

---

# TRANSPULS 800A

Wichtige Hinweise zur Installation / Garantiekunde

Important notes for installation / warranty card

Mode d'emploi / certificat de garantie

Avvertenze importanti per l'installazione / certificato di garanzia

Notas importantes sobre la instalación / certificado de garantía

Важная информация по установке / гарантия

**Magnat<sup>®</sup>**

---



The *Bluetooth*<sup>®</sup> word mark and logos are registered trademarks owned by Bluetooth SIG, Inc. and any use of such marks by Magnat Audio-Produkte GmbH is under license. Other trademarks and trade names are those of their respective owners.



Qualcomm<sup>®</sup> aptX<sup>™</sup> is a product of Qualcomm Technologies, Inc. and/or its subsidiaries. Qualcomm is a trademark of Qualcomm Incorporated, registered in the United States and other countries. aptX is a trademark of Qualcomm Technologies International, Ltd., registered in the United States and other countries.



The Adopted Trademarks HDMI, HDMI High-Definition Multimedia Interface, and the HDMI Logo are trademarks or registered trademarks of HDMI Licensing Administrator, Inc. in the United States and other countries.



Bitte führen Sie das Gerät am Ende seiner Lebensdauer den zur Verfügung stehenden Rückgabe- und Sammelsystemen zu.

At the end of the product's useful life, please dispose of it at appropriate collection points provided in your country.

Une fois le produit en fin de vie, veuillez le déposer dans un point de recyclage approprié.

---

Ⓚ	4
Ⓜ	9
Ⓕ	14
Ⓡ	19
Ⓔ	24
ⓇⓊ	29
Abbildungen/Illustrations	34

---

Sehr geehrter MAGNAT-Kunde,

vielen Dank dafür, dass Sie sich für ein MAGNAT-Produkt entschieden haben. Wir möchten Ihnen hierzu von unserer Seite recht herzlich gratulieren. Durch Ihre kluge Wahl sind Sie Besitzer eines Qualitätsproduktes geworden, das weltweite Anerkennung findet.

## WICHTIGE SICHERHEITSHINWEISE:

- **Bitte lesen Sie die Bedienungsanleitung vor der Inbetriebnahme aufmerksam durch. Die Bedienungsanleitung enthält wichtige Hinweise zum Betrieb und zur Sicherheit. Befolgen Sie unbedingt alle Hinweise. Bewahren Sie die Bedienungsanleitung gut auf.**
- **WARNHINWEISE:** Alle Warnzeichen auf dem Gerät, dem Zubehör und in der Bedienungsanleitung müssen beachtet werden.
- **WÄRMEEINWIRKUNG:** Betreiben Sie das Gerät mit Zubehör nur im Temperaturbereich von 10°C bis 40°C. Das Gerät soll nicht in der Nähe von Wärmequellen aufgestellt werden (Heizkörper, Öfen, Heizstrahler, offene Flammen). Beim Aufstellen in Nähe von Verstärken sollte ein Mindestabstand von 10 cm nicht unterschritten werden. Stellen Sie keine offenen Flammen, wie z. B. Kerzen, auf das Gerät. Achten Sie auf eine ausreichende Belüftung des Gerätes. Das Gerät darf nicht abgedeckt sein, z. B. durch Vorhänge, Gardinen. Halten Sie ausreichend (ca. 20 cm) Abstand zu Wänden.
- **EINFLUSS VON FEUCHTIGKEIT:** Das Gerät darf nicht Tropf- oder Spritzwasser ausgesetzt werden. Ebenfalls darf es nicht zum Abstellen von Vasen oder anderen mit Feuchtigkeit gefüllten Behältern benutzt werden. Setzen Sie das Gerät weder Wasser noch hoher Luftfeuchtigkeit aus. Es besteht die Gefahr eines Stromschlags. Bei Kontakt mit Feuchtigkeit oder Flüssigkeiten sofort den Netzstecker ziehen.
- **FREMDKÖRPER:** Achten Sie darauf, dass keine Fremdkörper durch die Öffnungen des Gerätes ins Innere gelangen. Sie könnten Kurzschlüsse auslösen und auch einen Stromschlag und Brand.
- **REINIGUNG:** Bitte verwenden Sie ein trockenes und weiches Tuch und keine Reinigungsmittel, Sprays oder chemische Lösungsmittel, da sonst die Oberfläche beschädigt werden könnte.
- **STROMANSCHLUSS:** Bitte beachten Sie die Spannungswerte auf den Hinweisschildern. Das Netzteil des Gerätes darf nur mit den auf den Schildern angegebenen Spannungswerten und Frequenzwerten betrieben werden.
- **BLITZSCHUTZ/VORSICHTSMASSNAHMEN:** Wird das Gerät längere Zeit (z. B. im Urlaub) nicht benutzt, sollte es durch Ziehen der Netzstecker vom Netz getrennt werden. Das Gerät sollte auch bei Gewitter vom Netz getrennt werden. Somit wird eine Beschädigung durch Blitzschlag und Überspannung verhindert.
- **NETZKABEL:** Das Netzkabel muss immer betriebsbereit sein und sollte nur so verlegt sein, dass niemand auf das Netzkabel treten kann. Auch darf es nicht durch Gegenstände eingeklemmt sein, die das Kabel beschädigen können. Bei Verwendung von Steckern und Mehrfachsteckdosen ist darauf zu achten, dass das Kabel an der Stelle, wo es aus der Steckdose kommt, nicht geknickt wird. Das Netzkabel nicht mit feuchten Händen anschließen oder entfernen.
- Der Netzstecker dient als Abschaltvorrichtung und muss immer frei zugänglich sein.
- Gefährden Sie nicht die Sicherheit von Steckern mit Verpolungsschutz oder Erdanschluss. Ein Stecker mit Verpolungsschutz hat 2 Kontakte mit einem breiteren Kontakt. Ein Stecker mit Erdanschluss hat 2 Kontakte und einen dritten Kontakt als Erdanschluss. Der dritte Kontakt dient Ihrer Sicherheit. Falls das mitgelieferte Kabel nicht in Ihre Steckdose passt, beauftragen Sie einen Elektriker mit dem Ersatz des unbrauchbaren Kabels.
- **ÜBERLASTUNG:** Steckdosen, Mehrfachsteckdosen und Verlängerungskabel sollten nicht überlastet werden. Beachten Sie die Nennwerte auf den Steckdosen und Verlängerungskabeln. Bei Überlastung besteht Stromschlag- und Brandgefahr.
- **AUFSTELLUNG:** Bitte beachten Sie die Montageanweisung. Das Gerät sollte nur auf festem Untergrund und nicht auf bewegliche Untergestelle gestellt oder montiert werden, da sonst Verletzungsgefahr besteht.
- Benutzen Sie nur das beige packte oder vom Hersteller spezifiziertes Originalzubehör.
- **GEFAHR DES VERSCHLUCKENS VON BATTERIEN:**
  1. Die bei diesem Produkt mitgelieferte Fernbedienung enthält eine Batterie, die nicht verschluckt werden darf. Wenn die Batterie verschluckt wird, kann sie in nur 2 Stunden schwere innere Verbrennungen verursachen und zum Tod führen.
  2. Halten Sie neue und gebrauchte Batterien von Kindern fern.
  3. Wenn sich das Batteriefach nicht sicher schließen lässt, stellen Sie die Verwendung des Produkts ein und halten Sie es von Kindern fern.
  4. Wenn Sie glauben, dass Batterien verschluckt oder in den Körper gelangt sein könnten, suchen Sie sofort einen Arzt auf.

## SCHÄDEN, DIE VOM FACHMANN BEHOBEN WERDEN MÜSSEN:

Bei den folgenden Schäden sollte der Lautsprecher sofort vom Netz getrennt werden und ein Fachmann mit der Reparatur beauftragt werden:

- Bei sichtbaren Beschädigungen des Netzkabels darf das Gerät nicht mehr betrieben werden. Ein beschädigtes Kabel darf nicht repariert, sondern muss ausgetauscht werden.
- Beschädigungen der Netzbuchse am Gerät.
- Wenn Feuchtigkeit oder Wasser in das Gerät gelangt ist oder Gegenstände in das Gerät gefallen sind.
- Wenn das Gerät heruntergefallen ist und das Gehäuse beschädigt ist
- Wenn das Gerät nicht richtig funktioniert, obwohl man alle Hinweise in der Bedienungsanleitung beachtet hat.

Es dürfen nur nachträgliche Änderungen vorgenommen werden, die vom Hersteller genehmigt sind.

Es dürfen zur Reparatur nur Originalersatzteile verwendet werden.

Nach einer Reparatur sollte das Gerät auf Sicherheit überprüft werden, um eine ordnungsgemäße und sichere Funktion sicherzustellen.

Reparaturen müssen immer qualifizierten Fachkräften überlassen werden, da man sich sonst gefährlichen Hochspannungen oder anderen Gefahren aussetzt.



Das Dreieck mit Blitzsymbol warnt den Benutzer, dass innerhalb des Gerätes hohe Spannungen verwendet werden, die gefährliche Stromschläge verursachen können.



Das Dreieck mit Ausrufezeichen macht den Benutzer darauf aufmerksam, dass in der beigefügten Bedienungsanleitung wichtige Betriebs- und Wartungsanweisungen (Reparatur) enthalten sind, die unbedingt beachtet werden müssen.



Nicht öffnen! Gefahr des elektrischen Schlages!

ACHTUNG: Weder das Gehäuse/Netzteile öffnen noch Abdeckungen entfernen, um Stromschläge zu vermeiden. Keine Reparatur durch den Benutzer. Reparatur nur durch qualifizierte Techniker! Keine Steckdosen oder Verlängerungskabel benutzen, die den Stecker des Gerätes nicht vollständig aufnehmen.

## ENTSORGUNGSHINWEISE

Gemäß der europäischen Richtlinie 2012/19/EU müssen alle elektrischen und elektronischen Geräte über lokale Sammelstellen getrennt entsorgt werden. Bitte beachten Sie die lokalen Vorschriften, und entsorgen Sie Ihre Altgeräte nicht mit dem normalen Hausmüll.

### Batterie-Entsorgung:

Alt-Batterien sind Sondermüll und müssen gemäß den aktuellen Vorschriften entsorgt werden.

## KONFORMITÄTSERKLÄRUNG



Hiermit erklärt die Firma Magnat Audio-Produkte GmbH, dass sich das Gerät TRANSPULS 800A in Übereinstimmung mit den grundlegenden Anforderungen und anderen relevanten Vorschriften der Richtlinie 2014/53/EU befindet. Die Konformitätserklärung finden Sie unter [www.magnat.de](http://www.magnat.de) im Downloadbereich des Gerätes.

## BESTIMMUNGSGEMÄSSER GEBRAUCH

Dieses Gerät ist nur für die Verwendung im Haus konzipiert.

### INHALT:

- (A) 1 St. Aktivlautsprecher
- (B) 1 St. Passiver Lautsprecher
- (C) 4 St. GummifüÙe, 22mm hoch
- (D) 1 St. Netzkabel für den Aktivlautsprecher
- (E) 1 St. Fernbedienung einschließlich Batterie (2 x AAA)
- (F) 3 m Lautsprecherkabel
- (G) 1 St. Bedienungsanleitung (einschl. Garantieurkunde)

## AUSPACKEN DES LAUTSPRECHERSETS

Bitte die Lautsprecher und das Zubehör vorsichtig auspacken und den Inhalt des Originalkartons anhand der Liste oben überprüfen. Im Falle eines Transportschadens wenden Sie sich bitte an Ihren Lieferanten. Bewahren Sie das Verpackungsmaterial gut auf. Die Originalverpackung ermöglicht bei einem späteren Umzug und im Servicefall einen problemlosen Transport.

## BEDIENUNGSELEMENTE

### LED-Zustandsanzeige des Aktivlautsprechers (Abb. 1, (1))

- rot: Standby-Modus
- rot, blinkend: Mute-Modus aktiv, Gerät ist stummgeschaltet
- grün: analoger Eingang aktiv (Phono/Line)
- orange: AUX-Eingang aktiv (3,5 mm Klinkebuchse)
- türkis: digitaler Eingang aktiv (optisch)
- weiß: HDMI (ARC) Eingang aktiv
- blau: Bluetooth-Eingang aktiv, mit Quellgerät verbunden
- blau, schnell blinkend: Bluetooth-Eingang aktiv, Gerät im Pairing-Modus
- blau, langsam blinkend: Bluetooth-Eingang aktiv, kein Quellgerät verbunden

### Rückseitige Bedienelemente des Aktivlautsprechers (Abb. 2)

- (2) Power-Schalter
- (3) Netzanschluss
- (4) Schalter PHONO/LINE
- (5) Masseklemme GND
- (6) RCA IN: Analog Stereo-Eingang (Cinchbuchsen)
- (7) AUX IN: Analog Stereo-Eingang (3,5 mm Klinkebuchse)
- (8) OPTICAL: optischer Digitaleingang
- (9) HDMI (ARC): HDMI (ARC)-Eingang
- (10) Dreh-/Drückregler zur Einstellung der Lautstärke und zur Quellenwahl
- (11) SUB OUT: Ausgang zum Anschluss eines aktiven Subwoofers
- (12) LEFT CHANNEL OUTPUT: Anschluss für den passiven Lautsprecher links

### ACHTUNG:

Da es sich um einen Lautsprecher mit eingebautem Verstärker handelt, muss dieser über das beiliegende Netzkabel an die Netzleitung angeschlossen werden.

### Bedienung mit der System-Fernbedienung (Abb. 3):

- (13) ON/STBY: Schaltet das Gerät ein, wenn es sich im Standby-Modus befindet. Leuchtet die Standby LED (Abb. 1, (1)) nicht, müssen Sie den Netzschalter auf der Rückseite (Abb. 2 (2)) einschalten. Umgekehrt kann das Gerät vom Power-Betrieb auf Standby geschaltet werden.
- (14) VOLUME: Erhöht (+) oder verringert (-) die Lautstärke.
- (15) TREBLE: Erhöht (+) oder verringert (-) die Lautstärke von hohen Frequenzen zur manuellen Anpassung des Klangbilds.
- (16) BASS: Erhöht (+) oder verringert (-) die Lautstärke von tiefen Frequenzen zur manuellen Anpassung des Klangbilds.
- (17) LINEAR: Setzt alle Veränderungen des Frequenzgangs (Tasten 15 und 16) zurück auf Neutralstellung.
- (18) MUTE: Schaltet den Ton stumm und wieder ein.
- (19) SOURCE: Wählt den Audio Eingang: PHONO/LINE, AUX IN, OPTICAL, HDMI (ARC), BLUETOOTH
- (20) PAIR: Schaltet das Gerät bei Bluetooth-Betrieb in den Pairing-Modus, um Kopplung zu einem Bluetooth-Quellgerät herzustellen. Die LED-Zustandsanzeige (Abb. 1, (1)) blinkt schnell blau.

### AUFSTELLUNG DER LAUTSPRECHER (Abb. 4)

Die Lautsprecher werden links und rechts neben dem Hörplatz in Ohrhöhe oder etwas darüber aufgestellt. Zwischen den Lautsprechern und dem Hörplatz sollte Sichtverbindung bestehen. Schallabsorbierende oder reflektierende Hindernisse verfälschen den Klang. Die MAGNAT TRANSPULS 800A sind für eine wandnahe Aufstellung optimiert und eignen sich damit optimal für den Betrieb auf einem Tisch, einem Sideboard oder in einem Regal. Generell sind bei der Aufstellung der Lautsprecher folgende Abstände einzuhalten: Der seitliche und rückwärtige Abstand zu Wänden und Gegenständen sollte mindestens 10 cm betragen, wenn die Lautsprecher in ein Regal gestellt werden, muss auch nach oben ein Mindestabstand von 10 cm zu Regalbrettern oder der Decke eingehalten werden.

Je nach Aufstellung der Lautsprecher kann es vorteilhaft sein, wenn diese etwas nach hinten geneigt, und so besser auf den Hörplatz ausgerichtet werden (z.B. Ausstellung auf einem niedrigen Sideboard). Um dies zu ermöglichen, sind im Lieferumfang zwei höhere Gummispikes enthalten. Die vormontierten vorderen Gummi-Spikes können leicht durch die höheren Spikes ausgetauscht werden.

## ANSCHLIESSEN DER MAGNAT TRANSPULS 800A

### Anschließen von Tonquellen an den Aktivlautsprecher

#### 1. Anschluss an einen Verstärker, AV-Receiver oder an eine sonstige analoge Audioquelle

Schließen Sie den Audio-Eingang des aktiven Lautsprecher (RCA IN, Abb. 2 (6)) mit einem Stereo-Cinch-Audiokabel an den Audioausgang des Gerätes an.

**ACHTUNG:** Der Schalter (Abb. 2 (4)) muss auf LINE gestellt werden.

#### 2. Anschluss eines Plattenspielers an den aktiven Lautsprecher (Plattenspieler mit Magnet-System (MM))

Schließen Sie den Audio-Eingang des aktiven Lautsprecher (RCA IN, Abb. 2 (6)) mit einem Stereo-Cinch-Audiokabel an den Audioausgang des Plattenspielers an. Zusätzlich muß die Masseleitung des Plattenspielers (sofern vorhanden) an die Schraubklemme (Abb. 2 (5)) angeklemt werden.

**ACHTUNG:** Der Schalter (Abb. 2 (4)) muß auf PHONO gestellt werden.

#### 3. Anschluss an einen Kopfhörerausgang oder Vorverstärker Ausgang mit 3.5 mm Klinkenbuchse

Schließen Sie den Audio-Eingang des aktiven Lautsprecher (AUX IN, Abb. 2 (7)) mit einem Audiokabel 3.5-mm/3,5-mm-Stereo-Klinke an den Kopfhörerausgang Ihres Verstärkers, TV-Gerätes, MP3-Spielers, Smartphones etc. an.

#### 4. Anschluss an digitale Audioquellen

Schließen Sie den digitalen Audio Eingang des aktiven Lautsprecher (DIGITAL IN, Abb. 2 (8)) mit einem optischen Digital-Audiokabel an den Digitalausgang Ihres CD-Players, Computers, Spielekonsole, Netzwerkspielers oder TV an.

BITTE BEACHTEN SIE: Der Digitaleingang ist für Stereo-Signale bis 24Bit/192Hz geeignet.

#### 5. Verbindung mit einem Bluetooth-Quellgerät

Schalten Sie den Aktivlautsprecher auf den Bluetooth-Eingang. Wenn vorher bereits eine Kopplung mit einem Bluetooth-Quellgerät bestand, wird selbstständig versucht, die Verbindung mit diesem Gerät wiederherzustellen. Dabei kann es vorkommen, dass Sie die Wiederaufnahme der Verbindung am Quellgerät manuell bestätigen müssen.

Wenn keine vorherige Kopplung bestand oder die Verbindung nicht wiederhergestellt werden kann, aktivieren Sie den Kopplungs-Modus, auch Pairing-Modus genannt. Um den Lautsprecher in den Pairing-Modus zu schalten, drücken Sie kurz die Taste PAIR (Abb. 3, (20)) auf der Fernbedienung. Solange der Pairing-Modus aktiv ist, blinkt die STBY/PAIR-LED (Abb. 1 (1)) schnell blau.

Schalten Sie nun den Bluetooth-Modus Ihres Quellgerätes ein. Der Lautsprecher wird in der Liste mit Bluetooth-Geräten als „TRANSPULS 800A“ angezeigt. Falls er nicht in der Liste angezeigt wird, aktivieren Sie am Quellgerät manuell die Suche nach Bluetooth-Geräten und stellen Sie sicher, dass sich der Lautsprecher im Pairing-Modus befindet.

Je nach Quellgerät kann es vorkommen, dass während des Kopplungsvorgangs gefragt wird, ob das Passwort angenommen werden soll. Das können Sie einfach mit „Annehmen“ bestätigen. Wenn weiterhin nach einem Passwort gefragt wird, benutzen Sie die Standard-Passwörter „0000“ oder „1234“. Falls nach erfolgreicher Kopplung gefragt wird, ob Sie eine Verbindung herstellen möchten, beantworten Sie dies ebenso mit „Ja“. Nach erfolgreicher Kopplung und Verbindung leuchtet die LED-Zustandsanzeige dauerhaft blau.

Dieser Lautsprecher unterstützt den besonders hochwertigen Audio-Übertragungsstandard „Qualcomm® aptX™“. Wenn Ihr Quellgerät diese Technik ebenfalls unterstützt, wird beim Herstellen einer Bluetooth-Verbindung automatisch „Qualcomm® aptX™“ als Übertragungsmodus gewählt.

#### 6. Anschluss eines Fernsehgerätes an den HDMI®-Anschluss HDMI / ARC (Abb. 2 (9))

Schließen Sie Ihr Fernsehgerät an diesen Anschluss an, wenn er über einen HDMI®-Anschluss mit ARC-Funktion verfügt (Audio Return Channel, HDMI®-1.4-Standard).

Wenn der HDMI®-Anschluss Ihres Fernsehgerätes zusätzlich die CEC-Funktion beherrscht (Consumer Electronics Control), können grundlegende Funktionen des Lautsprechers wie Ein- und Ausschalten, Lautstärke und Stummschalten über die Fernbedienung Ihres Fernsehgerätes gesteuert werden. Welche CEC-Funktionen zur Verfügung stehen ist von Fernseher zu Fernseher unterschiedlich und im Einzelfall zu prüfen. Lesen Sie hierzu bitte die Bedienungsanleitung Ihres Fernsehgerätes. Die meisten Hersteller nutzen einen eigenen Namen für die CEC-Funktion, er endet meist auf den Begriff „Link“. Achtung: die CEC-Funktion steht aus technischen Gründen nur beim Anschluss über HDMI® zur Verfügung.

Eventuell müssen diese Funktionen im Menü des Fernsehgerätes aktiviert werden.

Das notwendige HDMI®-Anschlusskabel ist nicht im Lieferumfang enthalten.

### Bitte beachten Sie:

Bitte überprüfen Sie, ob

- a) der Ausgang der Tonquelle einen festen Lautstärkepegel hat oder
- b) der Pegel mit dem Lautstärkereglern der Tonquelle eingestellt worden ist.

Im Falle a) können Sie die Lautstärke mit der Fernbedienung der MAGNAT TRANSPULS 800A einstellen, im Falle b) sollte der Pegel der Tonquelle maximal so hoch eingestellt werden, dass bei höchster Lautstärkeinstellung der MAGNAT TRANSPULS 800A keine Verzerrungen zu hören sind. Die Lautstärke der Tonquelle ist ebenfalls zu beachten. Auch hier dürfen keine Verzerrungen auftreten.

### Anschluss des linken Lautsprechers:

Das Set besteht aus einem aktiven Lautsprecher und einem passiven Lautsprecher. Im aktiven Lautsprecher befindet sich ein Stereo-Verstärker.

Der linke, passive Lautsprecher wird mit dem beigelegten Kabel angeschlossen. Bitte beachten Sie die Polaritäten. Der Pluspol des aktiven Lautsprechers muss mit dem Pluspol des passiven verbunden werden und der Minuspol des aktiven mit dem Minuspol des passiven Lautsprechers. Eine Ader des Lautsprecherkabels ist markiert, um eine Verpolung zu vermeiden.

### Anschließen der Stromversorgung des Aktivlautsprechers:

Zum Lieferumfang gehört das am weitesten verbreitete Netzkabel. Das in Ihrem Land verwendete Netzkabel könnte jedoch anders sein. Falls das Netzkabel nicht zu Ihren Steckdosen passen sollte oder Sie sich nicht sicher sind, wenden Sie sich bitte an Ihren Magnat-Fachhändler.

1. Stecken Sie das 3polige Netzkabel in die Buchse am Verstärker des Aktivlautsprechers (Abb. 2, (3)).
2. Stecken Sie das Netzkabel in die Steckdose. Achten Sie darauf, dass Sie den zur Steckdose passenden Netzstecker verwenden (siehe Hinweis oben).

## BEDIENUNG

Sobald das Gerät mit Strom versorgt ist, und der Power-Schalter (Abb. 2, (2)) eingeschaltet ist, leuchtet die STBY-LED des Aktivlautsprechers rot auf. Der Lautsprecher befindet sich dann im Standby-Modus. Über die Eingänge (6), (7), (8), (9) und Bluetooth können 5 verschiedene Tonquellen gleichzeitig an den Aktivlautsprecher angeschlossen werden. Mittels der Fernbedienung (Abb. 3, (13)) wird der Lautsprecher eingeschaltet und mit der Taste (19) eine Tonquelle ausgewählt. Die Lautstärke wird mittels der Tasten (14) reguliert, mit Taste (18) kann der Lautsprecher stumm geschaltet werden. Mit den Tasten BASS (16) und TREBLE (15) können der Bass- und Hochtonpegel an die Aufstellung und den persönlichen Hörgeschmack angepasst werden. Mit der Taste LINEAR werden Bass- und Treble-Regler auf Neutralstellung zurückgesetzt.

Alternativ kann der Lautsprecher am hinteren Anschlussfeld der Aktivbox (Abb. 2) bedient werden. Mit dem ersten Drücken des VOLUME/SOURCE-Reglers (10) wird die Aktivbox eingeschaltet, weiteres Drücken schaltet die Eingänge nacheinander durch. Durch das Drehen des Reglers wird die Lautstärke reguliert. Durch langes Drücken wird der Lautsprecher in den Standby-Modus geschaltet.

Bitte beachten Sie: Alle MAGNAT-Lautsprecher sind auf bestmöglichen Klang abgestimmt, wenn sich die Klangregler in Mittelstellung befinden, d.h. bei linearer Wiedergabe des Verstärkers. Bei stark aufgedrehten Klangreglern wird dem Tieftöner und dem Hochtöner vermehrt Energie zugeführt, was bei hohen Lautstärken zu deren Zerstörung führen kann. Bitte achten Sie deshalb bei der Lautstärkeinstellung auf Verzerrungen – und drehen Sie dann sofort leiser.

## AUTO-STANDBY-FUNKTION

Das Gerät verfügt über eine Auto-Standby-Funktion, die das Gerät automatisch in den Standby-Modus schaltet, wenn für ca. 60 Minuten kein Audiosignal an den Eingängen anliegt. Diese Funktion setzt eine EU-Verordnung zur Energieeinsparung um (1275/2008 EG) und verringert den Stromverbrauch, falls das Gerät versehentlich nach der Nutzung nicht ausgeschaltet wird.

### Diese Funktion kann folgendermaßen ausgeschaltet werden:

Drücken Sie die Taste MUTE auf der Fernbedienung. Halten Sie danach den Volume/Source-Regler auf der Rückseite des rechten Lautsprechers für 5 Sekunden gedrückt, und lassen sie ihn dann los. Zur Bestätigung blinkt die grüne LED im Display 2 Mal grün. Die Auto-Standby Funktion ist deaktiviert.

Wiederholen Sie den Vorgang, um die Auto-Standby-Funktion wieder zu aktivieren. Zur Bestätigung blinkt die grüne LED im Display 1 Mal grün.

**ACHTUNG:** Bei Eingriff in den Lautsprecher oder das Zubehör erlischt die Betriebserlaubnis. Zum Betrieb ist das mitgelieferte Zubehör zu verwenden. Zusätzliches Zubehör muss für den Einsatzzweck vorgesehen und in einwandfreiem Zustand sein.

## TECHNISCHE DATEN

	<b>TRANSPULS 800A</b>
Konfiguration:	2 Wege Bassreflex, aktiv
Lautsprecherbestückung:	170 mm Tiefmitteltöner 25 mm Horn-Hochtonkalotte
Ausgangsleistung (RMS/Max.):	2 x 60 / 2 x 120 Watt
Frequenzbereich:	34 – 32.000 Hz
Übergangsfrequenz:	3.100 Hz
Betriebsfrequenz:	2402 – 2480 MHz
Maximale abgestrahlte Leistung (EN 62479):	-3.01 dBm
Netzspannung:	100 – 240 V
Abmessungen (BxHxT):	240 x 385 x 215 mm
Gewicht	
• Aktiver Lautsprecher:	7,4 kg
• Passiver Lautsprecher:	6,5 kg

TECHNISCHE ÄNDERUNGEN VORBEHALTEN



Dear MAGNAT Customer,

Congratulations on your fine new loudspeakers and thank you very much for choosing MAGNAT! You have made an excellent choice. The high-quality speakers produced by MAGNAT are renowned all over the world.

Please study the instructions and information below carefully before using your new loudspeakers.

## IMPORTANT SAFETY PRECAUTIONS

- **Please read through the instruction manual carefully before starting to use the device. This manual contains important information concerning operation and safety aspects. It is imperative you observe all of the information. Keep the manual in a safe location.**
- **WARNING NOTICES:** All of the warning symbols on the device, accessories and in the instruction manual itself must be adhered to.
- **EXPOSURE TO HEAT:** Only operate the device and accessories in a temperature range from 10°C to 40°C. The device should not be positioned near heat sources (heaters, ovens, radiant heaters, naked flames, etc.). When setting up close to an amplifier a minimum distance of 10 cm must be maintained. No naked flame sources, such as lighted candles, should be placed on the device. Pay attention to a sufficient ventilation of the device. The device may not be covered, e.g. by drapes, curtains. Maintain a distance of 20 cm to walls.
- **EFFECT OF MOISTURE:** The device should not be exposed to dripping or splash water. Neither should it be used to support vases or other containers filled with liquid. Do not expose the device to water or high levels of humidity. There is a danger of electric shock. In the event of contact with moisture or liquids remove the mains adapter immediately.
- **FOREIGN MATERIAL:** Ensure that no foreign material enters through the device openings and into the interior. This could trigger short circuits and even result in electric shock and fire.
- **CLEANING:** Please use a soft, dry cloth with no cleaning agents, sprays or chemical solvents, as these could damage the surfaces.
- **ELECTRICAL CONNECTION:** Please note the voltage levels on the information signs. The mains adapter for the device should only be operated with the voltage and frequency values specified on the signs.
- **LIGHTNING PROTECTION/PREVENTIVE MEASURES:** If the device is not going to be used for a prolonged period (e.g. when on holiday), it should be disconnected from the mains by removing the plug. The device should also be disconnected from the mains in the event of a thunderstorm. Doing this will prevent damage caused by lightning and overvoltage.
- **MAINS CABLE:** The mains cable must always be suitable for operation and it should only ever be laid out in a manner that prevents it from being trodden on. It should not be pinched by objects either, as this can damage the cable. When using plugs and power strips it must be ensured that the cable is not kinked at the point where it emerges from the socket. Do not connect or remove the mains cable with damp hands.
- The mains plug is used as the disconnecting device. Disconnecting devices shall remain readily operable.
- Do not endanger the safety of plugs with reverse polarity protection or a ground connection. A plug with reverse polarity protection has 2 contacts with one wider contact. A plug with a ground connection has 2 contacts and a third contact that functions as a ground connection. The third contact is for your safety. If the supplied cable is not compatible with your socket, please ask an electrician to replace the unusable cable.
- **OVERLOAD:** Sockets, power strips and extension cables should not be overloaded. Observe the rated values on the sockets and extension cables. If an overload occurs, there is a risk of electric shock and fire.
- **SETTING UP:** Please read the installation instructions. The device should only be positioned or mounted on a solid surface and not on moving base frames, otherwise there is a risk of injury.
- Only use attachments/accessories specified by the manufacturer.
- **RISK OF SWALLOWING BATTERIES:**
  1. Do not ingest the battery, Chemical Burn Hazard, The remote control supplied with this product contains a battery. If the battery is swallowed, it can cause severe internal burns in just 2 hours and can lead to death.
  2. Keep new and used batteries away from children.
  3. If the battery compartment does not close securely, stop using the product and keep it away from children.
  4. If you think batteries might have been swallowed or placed inside any part of body, seek immediate medical attention.

## DAMAGE THAT MUST BE RECTIFIED BY A SPECIALIST:

If any of the following damage occurs, disconnect the speaker from the mains immediately and contact a specialist to conduct the repair work:

- The device should not continue to be operated if there is visible damage to the mains cable. A damaged cable should not be repaired, but must be replaced.
- Damage to the mains socket at the device.
- If moisture or water has entered the device or foreign objects have fallen into the device.
- If the device has fallen and the housing is damaged.
- If the device does not work properly, even though all of the information in the instruction manual has been observed.

Only those subsequent alterations approved by the manufacturer may be conducted. Only original spare parts should be used for repair. After conducting any repairs the safety of device should be checked to ensure it is functioning correctly and safely.

Repairs must always be conducted by qualified specialists, as you might otherwise be exposed to dangerous high voltage levels or other hazards.



The triangle with a lightning symbol warns the user that high voltage is used within the device which can result in electric shock.



The triangle with an exclamation mark informs the user that important operating and maintenance instructions (repair) are contained in the accompanying instruction manual, which must be observed.



Do not open! Risk of electric shock!

CAUTION: In order to avoid electric shock do not open the speaker housing/mains adapter or remove the covers. The user is not to conduct any repairs him/herself. Repairs should only be conducted by qualified technicians! Do not use any sockets or extension cables that do not fully accommodate the plug of the device.

## INSTRUCTIONS FOR DISPOSAL

In accordance with European Directive 2012/19/EU all electrical and electronic appliances must be disposed of separately via local collection points. Please observe the local regulations and do not dispose of your old appliances with normal household waste.

### Battery disposal

Old batteries are hazardous waste and must be disposed of in accordance with current regulations.

## DECLARATION OF CONFORMITY



Hereby, Magnat Audio-Produkte GmbH declares that the device TRANSPULS 800A is in compliance with the essential requirements and other relevant provisions of directive 2014/53/EU. The Declaration of Conformity can be found at [www.magnat.de](http://www.magnat.de) in the download area of the device.

## USE AS DIRECTED

This device is designed for indoor use only.

## CONTENTS

- (A) 1 pc. Active speaker
- (B) 1 pc. Passive speaker
- (C) 4 pc. Rubber feet (22 mm high)
- (D) 1 pc. Mains cable for of the active speaker
- (E) 1 pc. Remote control including battery (2 x AAA)
- (F) 3 m Speaker cable
- (G) 1 pc. Instruction manual (incl. warranty certificate)

## UNPACKING THE SPEAKER SET

Please unpack the speakers and accessories carefully and check the contents of the box using the list above. In the event of any transport damage, please contact your supplier. Keep the packing material in a safe location. The original packaging enables trouble-free transportation for any subsequent relocation and servicing requirements.

## OPERATIONAL ELEMENTS

### LED status indicator for the active speaker (Fig. 1)

- red: Standby mode
- red, flashing: Mute mode active, device is muted
- green: analogue input active (Phono/Line)
- orange: AUX input active (3.5 mm jack socket)
- turquoise: optical input active
- white: HDMI (ARC) input active
- blue: Bluetooth input active, connected to the source device
- blue, flashing quickly: Bluetooth input active, device in pairing mode
- blue, flashing slowly: Bluetooth input active, no source device connected

### Rear controls of the active speaker (Fig. 2)

- (2) Power switch
- (3) Mains connection
- (4) Switch PHONO/LINE
- (5) Earth terminal GND
- (6) RCA IN: Analogue stereo input (RCA jack)
- (7) AUX IN: Analogue stereo input (3.5 mm jack socket)
- (8) OPTICAL: Optical digital input
- (9) HDMI (ARC): HDMI (ARC) input
- (10) Rotary/push button for volume control and source selection
- (11) SUB OUT: Output for connecting an active subwoofer
- (12) LEFT CHANNEL OUTPUT: Connection for the left passive speaker

### ATTENTION:

The loudspeaker is equipped with an integrated amplifier and needs to be connected to a mains outlet by means of the supplied mains cable.

### Operation with the system remote control (fig. 3):

- (13) ON/STBY: Switches the device on when it is in the standby mode. If the Standby-LED (fig. 1 (1)) does not illuminate, actuate the power switch (fig. 2, (2)) located on the rear. Conversely the device can be switched from power operation to the standby mode.
- (14) VOLUME: Increases (+) or decreases (-) the volume.
- (15) TREBLE: Increases (+) or decreases (-) the volume of high frequencies for manual adjustment of the sound pattern.
- (16) BASS: Increases (+) or decreases (-) the volume of low frequencies for manual adjustment of the sound pattern.
- (17) LINEAR: Resets all of the changes made to the frequency response (buttons 15 and 16) to a neutral setting.
- (18) MUTE: Switches the sound on and off.
- (19) SOURCE: Selects the audio input: PHONO/LINE, AUX IN, OPTICAL, HDMI (ARC), BLUETOOTH
- (20) PAIR: Switches the device to the pairing mode when in Bluetooth operation to establish a connection to a Bluetooth source device. The blue LED status indicator (Fig. 1, (1)) flashes quickly.

### INSTALLATION OF THE SPEAKERS (fig. 4)

The loudspeakers are placed at ear height or a little above on the left and right besides the listening position. There should be a clear line of sight between the loudspeakers and the listening position. Any sound-absorbing or reflecting obstacles in the path will distort the sound. The MAGNAT TRANSPULS 800A speakers have been optimised for installation close to a wall, meaning they are ideal for use on a table, sideboard, shelf or in a rack.

When you install the loudspeakers the following distances should be maintained: The distance to the sides and rear to walls and items should be at least 10 cm. If the speakers are arranged on a shelf, there must be a minimum clearance of 10 cm to the shelves above or the ceiling.

Depending on how the loudspeakers are set up, it can be an advantage if they are tilted back a little so that they are better aligned with the listening position (e.g. set up on a low sideboard). To make this possible, two higher rubber spikes are included in the package. The pre-assembled front rubber spikes can easily be exchanged for the higher spikes.

## CONNECTING THE MAGNAT TRANSPULS 800A

### Connecting audio sources to the active speaker

#### 1. Connection to an amplifier, AV receiver or other analogue audio source

Connect the audio input of the active loudspeaker (RCA IN, Fig. 2 (6)) to the audio output on the device using an RCA stereo audio cable.

**CAUTION:** The switch (Fig. 2 (4)) must be set to LINE.

#### 2. Connecting a record player to the active loudspeaker (Record players with a magnet system (MM))

Connect the audio input of the active loudspeaker (RCA IN, Fig. 2 (6)) to the audio output on the record player using an RCA stereo audio cable. In addition, the earth wire of the record player (where present) has to be connected to the screw terminal (Fig. 2 (5)).

**CAUTION:** The switch (Fig. 2 (4)) must be set to PHONO.

#### 3. Connect to a headphone jack or pre-amplifier output with 3.5mm jack

Connect the audio input of the active loudspeaker (AUX IN, Fig. 2 (7)) to the headphone output on your amplifier, TV, MP3 player, smartphone, etc. using a 3.5 mm audio cable/3.5 mm stereo jack.

#### 4. Connecting to digital audio sources

Connect the audio input of the active loudspeaker (Digital IN, Fig. 2 (8)) to the digital output on your CD player, computer, games console, network player or TV using an optical digital audio cable.

PLEASE NOTE: The digital input is suitable for stereo signals up to 24 bit/192kHz

#### 5. Connection to a Bluetooth device

Switch the active loudspeaker to the Bluetooth input. If you have previously connected a Bluetooth device, the loudspeaker will automatically attempt to re-establish a connection with this device. If this is the case, you may be required to manually reconfirm the connection on the source device.

If a connection has not already been made or the connection cannot be re-established, activate the 'pairing mode'. To switch the speaker to the pairing mode, briefly press the PAIR button (Fig. 3, (20)) on the remote control. The blue STBY/Pair LED (Fig. 1, (1)) will flash quickly whenever the pairing mode is active.

Now activate the Bluetooth mode on your source device. The speaker will appear in the list of Bluetooth devices as „TRANSPULS 800A“. If it is not displayed in the list, set your source device to search for Bluetooth devices manually and make sure that the speaker has been switched to the pairing mode.

Depending on the source device, you may be asked whether the password is to be accepted during the pairing procedure. You can confirm this by simply pressing „Accept“. If you are still asked for a password, use the default passwords „0000“ or „1234“. If you are asked if you want to establish a connection after pairing, please select „Yes“. When the device has been paired and connected successfully the LED status indicator will illuminate continuously blue.

The loudspeaker supports the „Qualcomm® aptX™“ high quality audio transmission standard. If your source device also supports this standard, „Qualcomm® aptX™“ will be selected automatically as the transfer mode when establishing a Bluetooth connection.

#### 6. Connecting the TV to the HDMI® port HDMI/ARC (Fig. 2 (9))

Connect your TV to this port if it has an HDMI® socket with ARC functionality (Audio Return Channel, HDMI® 1.4 standard).

If the HDMI® port on your TV also supports CEC functionality (Consumer Electronics Control), then basic functions of the loudspeaker such as switching on/off, volume and mute can be controlled via your TV's remote control. The CEC functions that are available vary from TV to TV and should be checked in each individual case. Please refer to the operating instructions supplied with your TV for further information. Most manufacturers have their own name for the CEC function, however, most end in the term „Link“. Note: for reasons of a technical nature the CEC function is only available via HDMI® ports.

These functions may need to be activated in the TV's settings.

The necessary HDMI® connecting cable is not included in delivery.

#### NOTE:

Please check whether the output of the audio source

- a) has a fixed volume level or
- b) the level can be adjusted with the volume controller of the audio source.

In case a) you can adjust the volume using the remote control of the MAGNAT TRANSPULS 800A; in case b) the level of the audio source should be set to a maximum level where no distortions can be heard at the highest volume setting of the MAGNAT TRANSPULS 800A. The volume of the audio source should also be taken into account. No distortions should be evident here either.

### Connecting the left speaker

The set consists of an active speaker and a passive speaker. A stereo amplifier is incorporated in the active speaker.

The left, passive speaker is connected using the supplied cable. Please take the polarities into account when doing this. The positive terminal of the active speaker must be connected with the positive terminal of the passive speaker and the negative terminal of the active speaker must be connected with the negative terminal of the passive speaker. One wire of the speaker cable is marked to provide protection against polarity reversal.

### Connecting the power supply of the transmitter and the active speaker

Included in delivery is the most commonly used mains cable. The mains cable used in your country, however, may be different. If the mains cable is not compatible with your power sockets or if you are in any doubt, please contact your Magnat dealer.

1. Insert the 3-pin mains cable into the socket of the active speaker (Fig. 2, (3)).
2. Insert the mains cable into the socket. Make sure that you are using the mains plug that is compatible with the socket (refer to the information above).

### OPERATION

As soon as the device is connected to the power supply and the power switch (Fig. 2, (2)) has been turned on, the STBY LED on the active loudspeaker lights up red. The speaker is then in stand-by mode. 5 different audio sources can be connected to the active loudspeaker at the same time via the outputs (6), (7), (8), (9) and Bluetooth. The speaker is switched on using the remote control (Fig. 3, (13)) and an audio source selected using the button (19). The volume is regulated via the button (14), the speaker can be switched to mute using button (18). With the BASS (16) and TREBLE (15) buttons, the bass and treble levels can be adjusted to the set-up and your own personal listening taste. The LINEAR button is used to reset the bass and treble control to the neutral position.

Alternatively, the loudspeaker can be operated on the active speaker's rear connection panel (Fig. 2). Pressing the VOLUME/SOURCE control (10) the first time switches on the active speaker, pressing it again selects the inputs in turn. The volume is regulated by turning the control. Prolonged pressing switches the loudspeaker to stand-by mode.

#### Please note:

All MAGNAT loudspeakers are designed and built for optimum sound reproduction with the tone controls in the central position – i.e. with “linear” amplifier output. Turning up the bass and treble controls too far delivers more power to the woofers and/or tweeters, and at high volumes this can actually destroy the speaker units! Always turn the volume down immediately as soon as you hear distortion!

### CAUTION

Interfering with the speaker or accessories shall result in the expiration of the operating licence. The supplied accessories are to be used for operation. Additional accessories must be intended for the purpose at hand and in perfect working order.

### AUTO STANDBY FUNCTION

The unit has an Auto Standby function that automatically switches the device to stand-by mode if no audio signal is detected on the inputs over a period of approx. 60 minutes. This function implements an EU energy-saving regulation (1275/2008 EG), reducing power consumption if the device is accidentally left turned on after use.

#### This function can be deactivated as follows:

Press the MUTE button on the remote control. Then keep the Volume/Source control at the rear of the right speaker depressed for 5 seconds and release it. The green LED flashes twice in the display as confirmation. The Auto Stand-by function has been deactivated.

Repeat the procedure to re-activate the Auto Stand-by function. The green LED flashes once in the display as confirmation.

### SPECIFICATIONS

	<b>TRANSPULS 800A</b>
Configuration:	2-way bass reflex, active
Speaker assembly:	6.5" woofer-midrange 1" horn-dome tweeter
Output power (RMS/Max.):	2 x 60 / 2 x 120 watts
Frequency range:	34 – 32.000 Hz
Crossover frequency:	3.100 Hz
Operating frequency:	2402 – 2480 MHz
Maximum emitted power (EN 62479):	-3.01 dBm
Mains voltage:	100 – 240 V
Dimensions (WxHxD):	240 x 385 x 215 mm
Weight	
• Active speaker:	7,4 kg
• Passive speaker:	6,5 kg

SUBJECT TO TECHNICAL CHANGE.

Très cher client,

Félicitations: vous venez d'acquérir de nouvelles enceintes d'excellente qualité et nous vous remercions d'avoir choisi MAGNAT! Votre choix est excellent: les enceintes produites par MAGNAT ont en effet d'une réputation mondiale.

## CONSIGNES DE SECURITE IMPORTANTES

- **Veillez lire attentivement la notice d'utilisation avant la mise en marche de l'appareil. La notice d'utilisation comporte des consignes de fonctionnement et de sécurité importantes. Respectez impérativement toutes les consignes. Conservez soigneusement la notice d'utilisation.**
- **AVERTISSEMENTS :** Impérativement respecter tous les symboles d'avertissement sur l'appareil, les accessoires et dans la notice d'utilisation.
- **EFFET DE LA CHALEUR :** Utilisez uniquement l'appareil à une température comprise entre 10 et 40 °C. Ne pas installer l'appareil à proximité de sources de chaleur (radiateurs, poêles, radiateurs infrarouges, flammes nues). En cas d'installation à proximité d'amplificateurs, observez une distance minimale de 10 cm. Tenez l'appareil éloigné des flammes nues, des bougies par exemple. Veillez à une aération suffisante de l'appareil. Il est interdit de recouvrir l'appareil, par ex. avec des rideaux ou stores. Observez une distance suffisante (env. 20 cm) par rapport aux murs.
- **INFLUENCE DE L'HUMIDITÉ :** L'appareil ne doit pas être exposé à des gouttes ou projections d'eau. De même, il ne doit pas être utilisé comme support pour des vases ou des récipients contenant un liquide. N'exposez l'appareil ni à l'eau ni à une humidité importante de l'air. Cela risquerait d'entraîner une décharge électrique. En cas de contact avec des objets humides ou des liquides, débranchez immédiatement la fiche d'alimentation.
- **CORPS ÉTRANGERS :** Veillez à ce qu'aucun corps étranger ne pénètre à l'intérieur de l'appareil à travers les orifices. Leur présence risquerait de provoquer des courts-circuits mais également une décharge électrique ou un incendie.
- **NETTOYAGE :** Veillez employer un chiffon sec et doux et évitez d'appliquer tout produit de nettoyage, spray ou solvant chimique afin de ne pas endommager la surface de l'appareil.
- **RACCORDEMENT ÉLECTRIQUE :** Veillez respecter les valeurs de tension indiquées sur les étiquettes. Le bloc d'alimentation de l'appareil doit uniquement fonctionner avec les tensions et fréquences indiquées sur les étiquettes.
- **PROTECTION CONTRE LA Foudre / MESURES DE PRÉCAUTION :** Si l'appareil n'est pas utilisé pendant une période prolongée (par ex. en vacances), mettez-le sous tension en débranchant le cordon d'alimentation. En cas d'orage, l'appareil doit également être mis sous tension afin d'éviter tout risque d'endommagement dû à un coup de foudre ou à une surtension.
- **CORDON D'ALIMENTATION :** Le cordon d'alimentation doit toujours être en état de fonctionner et posé de manière à ce que personne ne puisse marcher dessus. Pour éviter tout risque d'endommagement du cordon, veiller à ce qu'il ne soit coincé par aucun objet. En cas d'utilisation de fiches et de prises multiples, veillez à ce que le cordon ne soit pas plié à l'endroit où il sort de la prise. Ne pas toucher le câble d'alimentation avec des mains mouillées.
- La prise secteur permet d'arrêter l'appareil et doit donc toujours être facilement accessible.
- Ne compromettez pas la sécurité des connecteurs avec protection contre l'inversion de polarité ou mise à la terre. Un connecteur avec protection contre l'inversion de polarité a 2 contacts avec un contact plus large. Un connecteur avec mise à la terre a 2 contacts et un troisième contact pour mise à la terre. Le troisième contact assure votre sécurité. Si le câble fourni ne rentre pas dans votre prise électrique, consultez un électricien afin de remplacer le câble inadapté.
- **SURCHARGE :** Les prises, prises multiples et rallonges ne devraient pas être surchargées. Respectez les valeurs nominales des prises et des rallonges. En cas de surcharge, il y a danger d'électrocution et d'incendie.
- **MONTAGE :** Veillez observer les instructions de montage. L'appareil devrait uniquement être posé ou monté sur un support fixe et non pas sur des châssis mobiles afin d'éviter tout risque de blessure.
- Utilisez uniquement les accessoires d'origine fournis ou agréés par le fabricant.
- **RISQUE D'INGESTION DES PILES:**
  1. Ne pas ingérer la pile. Risque de brûlure chimique. La télécommande fournie avec ce produit contient une pile. Si la pile est avalée, elle peut causer de graves brûlures internes en seulement 2 heures et peut entraîner la mort.
  2. Maintenez les piles neuves et usagées hors de portée des enfants.
  3. Si le compartiment à pile ne se ferme pas correctement, cessez d'utiliser le produit et maintenez-le hors de portée des enfants.
  4. Si vous pensez que des piles ont pu être avalées ou insérées dans une partie du corps, consultez immédiatement un médecin.

## DOMMAGES DEVANT ÊTRE RÉPARÉS PAR UN SPÉCIALISTE :

En présence d'un ou plusieurs des dommages mentionnés ci-dessous, mettez immédiatement le haut-parleur sous tension et confiez la réparation à un spécialiste :

- En cas d'endommagement visible du cordon d'alimentation, l'appareil ne doit plus être utilisé. Tout cordon d'alimentation endommagé ne doit pas être réparé mais remplacé.
- Détériorations de la prise secteur sur l'appareil.
- Présence d'humidité ou d'eau dans l'appareil ou chute d'objets dans l'appareil.
- Chute de l'appareil et endommagement du boîtier.
- Dysfonctionnement de l'appareil bien que toutes les consignes figurant dans la notice d'utilisation aient été respectées.

N'effectuez des interventions ultérieures sur l'appareil que si celles-ci sont autorisées par le fabricant. Ne procédez à des réparations qu'avec des pièces d'origine.

Suite à une réparation, vérifiez que l'appareil est conforme aux normes de sécurité afin de garantir un fonctionnement correct et sûr.

Confiez systématiquement toute réparation à un personnel qualifié sous peine de vous exposer à des risques de haute tension ou à d'autres dangers.



Le triangle comportant le symbole d'un éclair avertit l'utilisateur que l'appareil est traversé par des tensions élevées pouvant entraîner des décharges électriques dangereuses



Le triangle comportant le point d'exclamation indique à l'utilisateur de l'appareil que la notice d'utilisation jointe avec l'appareil contient des consignes d'utilisation et d'entretien importantes devant impérativement être respectées..



Attention! Ne pas ouvrir, risque d'électrocution!

ATTENTION : Veillez à ne pas ouvrir le boîtier/le bloc d'alimentation du haut-parleur ni à retirer les caches de protection afin d'éviter tout risque de décharge électrique. Aucune réparation ne doit être effectuée par l'utilisateur de l'appareil. Toute réparation doit être confiée exclusivement à un personnel qualifié ! N'utilisez ni prises ni rallonges dans lesquelles il n'est pas possible d'enfoncer complètement le connecteur.

## INSTRUCTIONS POUR LA MISE EN REBUT

Conformément à la directive européenne 2012/19/EU, tous les appareils électriques et électroniques usagés doivent être triés et déposés dans des points de collecte locaux. Veuillez respecter les réglementations locales et ne pas jeter vos appareils usagés avec les déchets ménagers.

### Mise au rebut de la pile

Les piles usagées sont des déchets dangereux et doivent être mises au rebut conformément aux réglementations en vigueur.

## DÉCLARATION DE CONFORMITÉ

Magnat Audio-Produkte GmbH déclarons que le produit TRANSPULS 800A est conforme aux exigences essentielles et aux autres dispositions pertinentes de la Directive 2014/53/EU. Une copie de la Déclaration de conformité est disponible à l'adresse <http://www.magnat.de> (espace de téléchargement du produit).

## UTILISATION CONFORME

Cet appareil a exclusivement été conçu pour une utilisation dans la maison.

## CONTENU

- (A) 1 pc. Haut-parleur actif
- (B) 1 pc. Haut-parleur passif
- (C) 4 pc. Pieds en caoutchouc (22mm de haut)
- (D) 1 pc. Cordon d'alimentation pour le haut-parleur actif
- (E) 1 pc. Télécommande, pile incluse (2 x AAA)
- (F) 3 m Câble de haut-parleur
- (G) 1 pc. Notice d'utilisation (document de garantie inclus)

## DÉBALLAGE DU KIT DE HAUT-PARLEURS

Déballer les haut-parleurs et les accessoires avec précaution et vérifiez le contenu du carton d'origine à l'aide de la liste ci-dessus. Veuillez signaler tout dommage de transport à votre fournisseur. Conservez soigneusement le matériel d'emballage. L'emballage d'origine vous permet de transporter l'appareil en toute sécurité en cas de déménagement ou lorsque une intervention après-vente est nécessaire.

## ÉLÉMENTS DE COMMANDE

### Témoin d'état DEL du haut-parleur actif (fig. 1)

- rouge : mode veille
- rouge clignotant: mode « Mute » actif, l'appareil est mis en sourdine
- vert : entrée analogique active (Phono/Line)
- orange: entrée AUX active (prise jack de 3,5mm)
- turquoise: entrée numérique optique active
- blanc: entrée HDMI (ARC) active
- bleu : entrée Bluetooth active, connexion établie avec l'appareil source
- bleu, clignotement rapide : entrée Bluetooth active, appareil en mode « Pairing »
- bleu, clignotement lent: entrée Bluetooth active, sans connexion à l'appareil source



### Éléments de commande au dos du haut-parleur actif (fig. 2)

- (2) Interrupteur Power
- (3) Prise secteur
- (4) Interrupteur PHONO/LINE
- (5) Borne de terre GND
- (6) RCA IN: Entrée stéréo analogique (prise cinch)
- (7) AUX IN: Entrée stéréo analogique (prise jack de 3,5mm)
- (8) OPTICAL: Entrée numérique optique
- (9) HDMI (ARC): Entrée HDMI (ARC)
- (10) Bouton de réglage / bouton-poussoir le réglage du volume et pour la sélection de l'entrée
- (11) SUB OUT: Sortie permettant de brancher un subwoofer actif
- (12) LEFT CHANNEL OUTPUT: Prise pour le haut-parleur passif gauche

#### Attention:

Le haut-parleur est muni d'un amplificateur intégré qui doit être connecté au secteur en utilisant le câble de secteur fourni.

### Utilisation depuis la télécommande du système (fig. 3):

- (13) ON/STBY: Permet d'allumer l'appareil lorsque celui-ci se trouve en mode de veille. Si la LED Standby (fig. 1, (1)) ne s'allume pas, mettez en marche l'appareil à l'aide de l'interrupteur d'alimentation (fig. 2, (2)) situé sur la face arrière. À l'inverse, ce bouton permet de mettre en veille l'appareil lorsque celui-ci est en marche.
- (14) VOLUME: Augmente (+) / baisse (-) le volume sonore.
- (15) TREBLE: Augmente (+) ou réduit (-) le volume des fréquences aiguës pour une adaptation manuelle du son.
- (16) BASS: Augmente (+) ou réduit (-) le volume des basses pour une adaptation manuelle du son.
- (17) LINEAR: Réinitialise toutes les modifications de la fréquence en réponse (touches 15 et 16) en position neutre.
- (18) MUTE: Permet de mettre en sourdine l'appareil ou de désactiver la sourdine.
- (19) SOURCE: sélectionne l'entrée audio: PHONO/LINE, AUX IN, OPTICAL, HDMI (ARC), BLUETOOTH
- (20) PAIR: Permet de commuter l'appareil en mode Bluetooth vers le mode « Pairing » afin d'établir un couplage avec un appareil source Bluetooth. Le témoin d'état DEL (Fig. 1 (1)) clignote rapidement en bleu.

### MONTAGE DES HAUT-PARLEURS (fig. 4)

Les haut-parleurs doivent être placés à gauche et à droite, sur les côtés la position d'écoute, ou légèrement au-dessus. Les enceintes doivent être entièrement visibles depuis l'emplacement d'écoute. Tout obstacle capable d'absorber ou de réfléchir le son déformera les sons. Les MAGNAT TRANSPULS 800A ont été optimisés pour une installation à proximité du mur et constituent ainsi une solution idéale en cas d'utilisation sur une table, une commode ou une étagère. De plus, pendant le placement de vos enceintes, veuillez respecter les distances suivantes: Une distance d'au moins 10 cm des murs et objets sur les côtés latéraux et arrières devrait être respectée. En cas d'installation des haut-parleurs dans une étagère, garantisiez également un écartement minimum de 10 cm entre le dessus des haut-parleurs et les planches de l'étagère ou le plafond.

En fonction de l'emplacement des enceintes, il peut être avantageux de les incliner légèrement vers l'arrière afin de mieux les orienter vers la position d'écoute (par exemple lors du placement sur un buffet bas). Pour permettre cela, deux pointes en caoutchouc plus hautes sont incluses dans la livraison. Les pointes en caoutchouc pré-installées à l'avant peuvent facilement être remplacées par les pointes plus hautes.

## BRANCHEMENT DU MAGNAT TRANSPULS 800A

### Branchement de sources audio sur le haut-parleur actif

#### 1. Branchement à un amplificateur, à un amplificateur A/V ou à une autre source audio analogique

Raccordez l'entrée audio du haut-parleur actif (RCA IN, fig. 2 (6)) à la sortie audio de l'appareil à l'aide d'un câble audio RCA stéréo.

**ATTENTION** : l'interrupteur (fig. 2 (4)) doit être basculé en position LINE.

#### 2. Branchement d'un tourne-disque au haut-parleur actif (tourne-disque à système magnétique (MM))

Raccordez l'entrée audio du haut-parleur actif (RCA IN, fig. 2 (6)) à la sortie audio du tourne-disque à l'aide d'un câble audio RCA stéréo. De plus, le câble de mise à la terre du tourne-disque (le cas échéant) doit être vissé sur la borne à vis (fig. 2 (5)).

**ATTENTION** : l'interrupteur (fig. 2 (4)) doit être basculé en position PHONO.

#### 3. Branchement sur une sortie casque ou une sortie préamplificateur avec prise jack de 3,5mm

Raccordez l'entrée audio du haut-parleur actif (AUX IN, fig. 2 (7)) à la sortie du casque d'écoute de votre amplificateur, téléviseur, lecteur MP3, smartphone, etc. à l'aide d'un câble audio 3,5 mm / jack stéréo 3,5 mm.



#### 4. Connexion aux sources audio numériques

Raccordez l'entrée audio numérique du haut-parleur actif (Digital IN, fig. 2 (8)) à la sortie numérique de votre lecteur CD, ordinateur, console de jeux, lecteur réseau ou téléviseur à l'aide d'un câble audio numérique optique.

**VEUILLEZ NOTER:** les entrées numériques sont conçues pour les signaux stéréo jusqu'à 24 bits/192 kHz.

#### 5. Connexion à un appareil source Bluetooth

Placez le haut-parleur sur l'entrée Bluetooth. Si un couplage a déjà été réalisé précédemment avec un appareil source Bluetooth, alors le système essaiera de rétablir automatiquement cette connexion. Il peut arriver lors de ce processus que vous deviez confirmer manuellement la reconnexion au niveau de l'appareil source.

S'il n'existe aucun couplage ou que la connexion n'a pas pu être rétablie, activez le mode « Couplage », également appelé mode « Pairing ». Pour passer le haut-parleur en mode « Pairing » pressez la touche PAIR (Fig. 3, (20)) sur la télécommande. La LED Standby (fig. 1(1)) clignote rapidement en bleu pendant toute la durée où le mode « Pairing » est activé.

Activez à présent le mode Bluetooth de votre appareil source. Le haut-parleur s'affiche sur la liste des appareils Bluetooth sous « TRANSPULS 800A ». S'il n'apparaît pas dans la liste, activez manuellement la recherche des appareils Bluetooth sur votre appareil source et assurez-vous que le haut-parleur se trouve bien en mode « Pairing ».

En fonction de l'appareil source, il peut arriver que l'on vous demande si le mot de passe doit être accepté pendant le processus de couplage. Confirmez simplement en appuyant sur « Accepter ». Si un mot de passe vous est demandé ultérieurement, utilisez des mots de passe standard tels que « 0000 » ou « 1234 ». Si, une fois le couplage effectué, il vous est demandé si vous souhaitez procéder à la connexion, répondez « Oui ». Une fois le couplage et la connexion établis, le témoin d'état DEL reste allumé en bleu.

Le haut-parleur prend en charge la norme de transmission haut de gamme « Qualcomm® aptX™ ». Si votre appareil source prend également cette technique en charge, le mode de transmission « Qualcomm® aptX™ » est sélectionné par défaut lors de l'établissement de la connexion Bluetooth.

#### 6. Connexion du téléviseur à la prise HDMI® HDMI/ARC (fig. 2 (9))

Connectez votre téléviseur à cette prise s'il est doté d'une prise HDMI® avec fonction ARC (Audio Return Channel, HDMI®-1.4-Standard).

Lorsque la prise HDMI® de votre téléviseur prend également en charge la fonction CEC (Consumer Electronics Control), vous pouvez contrôler les fonctions fondamentales du Sounddeck, comme les fonctions Marche et Arrêt, les fonctions du volume et la fonction Muet, à partir de la télécommande de votre téléviseur. Les fonctions CEC disponibles varient d'un téléviseur à l'autre et doivent être testées au cas par cas. Lisez, à ce propos, le mode d'emploi de votre téléviseur. La plupart des fabricants emploient leur propre dénomination pour la fonction CEC. Celle-ci se termine généralement par le terme « Link ». Attention : pour des raisons d'ordre technique, la fonction CEC est uniquement disponible en cas de raccordement via la prise HDMI®.

Il se peut que vous deviez activer ces fonctions de la menu du téléviseur. Grâce au décodeur

Le câble de raccordement HDMI® requis n'est pas fourni.

#### Vérifiez

a) si la sortie de la source audio a un niveau sonore fixe ou

b) s'il est possible de régler le niveau à l'aide du bouton de réglage du volume sonore de la source audio.

Dans le cas a), vous pouvez régler le volume sonore à l'aide de la télécommande du MAGNAT TRANSPULS 800A.

Dans le cas b), il convient de régler le niveau de la source audio de manière à ce qu'aucune distorsion n'apparaisse lorsque le volume sonore du MAGNAT TRANSPULS 800A est monté à son niveau maximum. Veuillez également tenir compte du volume sonore de la source audio en veillant à ce qu'aucune distorsion ne soit audible.

#### Raccordement du haut-parleur gauche :

Le kit se compose d'un haut-parleur actif et d'un haut-parleur passif. Le haut-parleur actif comporte un amplificateur stéréo.

Le haut-parleur passif gauche se raccorde à l'aide du câble fourni. Veuillez respecter les polarités. Le pôle positif du haut-parleur actif doit être relié au pôle positif du haut-parleur passif et le pôle négatif du haut-parleur actif au pôle négatif du haut-parleur passif. Un des fils du câble de haut-parleur est doté d'un repère de façon à éviter une inversion des pôles.

#### Branchement de l'alimentation électrique du haut-parleur actif

Un cordon d'alimentation de modèle courant est fourni avec l'appareil. Il se peut toutefois que ce cordon d'alimentation soit différent de ceux utilisés dans votre pays. Si le cordon d'alimentation n'est pas compatible avec vos prises ou si vous avez des doutes, veuillez vous adresser à votre revendeur spécialisé de Magnat.

1. Branchez le câble d'alimentation tripolaire dans la prise de l'amplificateur du haut-parleur actif (Fig. 2, (3)).
2. Branchez le câble d'alimentation sur la prise électrique. Veillez à utiliser un cordon d'alimentation qui soit compatible avec la prise électrique (voir consigne ci-dessus).

## UTILISATION

Dès que l'appareil est sous tension et que l'interrupteur Power (fig. 2, (2)) est enclenché, la DEL STBY du haut-parleur actif passe au rouge. Le haut-parleur bascule alors en mode veille. Les entrées (6), (7), (8) et (9) et Bluetooth permettent de raccorder simultanément 5 différentes sources audio au haut-parleur actif. Le haut-parleur s'allume à l'aide de la télécommande (fig. 3, (13)) et une source audio doit ensuite être sélectionnée à l'aide de la touche (19). Le volume se règle à l'aide de la touche (14), une pression sur la touche (18) permet d'activer la fonction muet du haut-parleur. Une pression sur les touches BASS (16) et TREBLE (15) permet d'adapter les graves et les aigus à la situation d'installation ainsi qu'à vos préférences d'écoute personnelles. Une pression sur la touche LINEAR permet de remettre à zéro les boutons BASS et TREBLE.

Le haut-parleur peut également être contrôlé à partir du panneau de prises arrière du haut-parleur actif (fig. 2). La première pression sur le bouton VOLUME/SOURCE (10) allume le haut-parleur actif, chaque pression supplémentaire permet de basculer entre les différentes entrées. Il suffit de tourner le bouton pour régler le volume. En cas pression prolongée, le haut-parleur bascule en mode veille.

Attention: Toutes les enceintes MAGNAT sont conçues et construites pour fournir une reproduction sonore optimale lorsque les commandes de tonalité sont en position centrale – c'est-à-dire lorsque la sortie de l'amplificateur est „linéaire“. Si vous poussez les commandes de graves et d'aiguës trop loin, vous augmenterez la puissance fournie aux woofers et/ou aux tweeters; sous des niveaux élevés, ceci peut véritablement détruire les enceintes! Dès que vous percevez une quelconque distorsion, baissez le volume immédiatement!

## FNCTION VEILLE AUTOMATIQUE

L'appareil dispose d'une fonction Mise en veille automatique, qui met automatiquement l'appareil en mode veille si aucun signal audio ne parvient aux entrées pendant env. 60 minutes. Cette fonction met en application un règlement européen (1275/2008 EG) relatif à la consommation d'énergie et réduit la consommation d'électricité lorsque l'utilisateur oublie d'éteindre l'appareil.

**Cette fonction peut être désactivée en procédant de la manière suivante:**

Appuyez sur la touche « MUTE » de la télécommande. Appuyez ensuite pendant 5 secondes sur le bouton de réglage du volume / de la source à l'arrière de l'enceinte droite, puis relâchez-le. Pour confirmer, la LED verte située sur l'écran clignote 2 fois. La fonction Mise en veille auto est désactivée.

Répétez cette procédure pour réactiver la fonction Mise en veille automatique. Pour confirmer, la LED verte située sur l'écran clignote 1 fois.

**ATTENTION:** Toute intervention sur le haut-parleur ou les accessoires entraîne l'annulation de l'autorisation accordée à l'utilisateur d'exploiter cet équipement. N'utilisez que les accessoires fournis avec l'appareil. Prévoir des accessoires supplémentaires en fonction de l'utilisation prévue. Veiller à ce que ces accessoires soient dans un état irréprochable.

## SPECIFICATIONS TECHNIQUES

	<b>TRANSPULS 800A</b>
Configuration:	2 voies bass reflex, actif
Composants:	170 mm Haut-parleur graves/médiums 25 mm horn-dôme tweeters
Puissance de sortie (RMS/Max.):	2 x 60 / 2 x 120 Watt
Gamme de fréquence:	34 – 32.000 Hz
Fréquence de recouvrement:	3.100 Hz
Fréquence de service:	2402 – 2480 MHz
Puissance maximale rayonnée (EN 62479):	-3.01 dBm
Tension secteur:	100 – 240 V
Dimensions (LxHxP):	240 x 385 x 215 mm
Poids	
• Haut-parleur actif:	7,4 kg
• Haut-parleur passif:	6,5 kg

SOUS TOUTES RÉSERVES DE MODIFICATIONS TECHNIQUES.

Egregio cliente MAGNAT,

innanzi tutto La ringraziamo per aver scelto un prodotto MAGNAT. Ci congratuliamo con Lei. Scegliendo questo prodotto ha acquistato un articolo di qualità riconosciuto in tutto il mondo.

### IMPORTANTI AVVERTENZE DI SICUREZZA:

- Prima della messa in esercizio si prega di leggere attentamente le istruzioni per l'uso. Le presenti istruzioni per l'uso comprendono avvisi importanti relativi al funzionamento e la sicurezza. Si prega di rispettare tutte le avvertenze. Si prega inoltre di conservare con cura le presenti istruzioni per l'uso.
- **AVVERTENZE:** Tutti i segnali di avviso presenti sul dispositivo, gli accessori e nelle istruzioni per l'uso devono essere rispettati.
- **INFLUENZA TERMICA:** Utilizzare il dispositivo e gli accessori solo a temperature compresa tra i 10°C e i 40°C. Il dispositivo non deve essere posizionato vicino a fonti di calore (termosifoni, forni, stufe, fiamme libere). In caso di montaggio nelle vicinanze di amplificatori è necessaria una distanza non inferiore a 10 cm. Non avvicinare a fiamme libere, come ad es. candele. Accertarsi che il dispositivo sia sufficientemente aerato. Il dispositivo non deve essere coperto, ad es. con tende. Mantenere una distanza sufficiente (ca. 20 cm) dalle pareti.
- **INFLUSSO DELL'UMIDITÀ:** Il dispositivo non deve essere esposto a gocce o spruzzi d'acqua. Inoltre non deve essere utilizzato per poggiare vasi o altri contenitori pieni d'acqua. Il dispositivo non deve essere esposto né all'acqua né all'umidità. Altrimenti sussiste il pericolo di scosse elettriche. In caso di contatto con l'umidità o liquidi è necessario scollegare immediatamente la spina di rete.
- **CORPI ESTRANEI:** Accertarsi che nelle aperture del dispositivo non si infiltrino corpi estranei. Potrebbero provocare cortocircuiti, scosse elettriche ed incendi.
- **PULIZIA:** Si prega di utilizzare un panno asciutto e morbido e non utilizzare detergenti, spray o solventi chimici poiché altrimenti si potrebbe danneggiare la superficie.
- **COLLEGAMENTO ELETTRICO:** Si prega di osservare i valori di tensione riportati sui segnali di avviso. L'alimentatore del dispositivo può essere fatto funzionare solo con i valori di tensione e di frequenza riportati sulle targhette.
- **PROTEZIONE DAI FULMINI/MISURE CAUTELARI:** Se l'apparecchio non è utilizzato per un periodo prolungato (ad es. vacanze) si consiglia di staccare la spina dalla presa di corrente. Anche in caso di temporale è necessario scollegare l'apparecchio dalla rete elettrica. In questo modo si evita il danneggiamento da fulmine o sovratensione.
- **CAVO DI RETE:** Il cavo di rete deve essere sempre pronto per l'uso e disposto in modo tale che nessuno possa calpestarlo. Inoltre non deve essere stretto da oggetti che potrebbero danneggiarlo. Quando si utilizzano spine e prese multiple è necessario accertarsi che il cavo non venga piegato nel punto in cui giunge alla presa elettrica. Non toccare o collegare il cavo di alimentazione con mani umide.
- Lo spinotto funge da dispositivo di spegnimento e deve sempre essere accessibile.
- Non compromettere la sicurezza dei connettori con protezione contro l'inversione di polarità o collegamento a terra. Una connettore con protezione contro l'inversione di polarità ha 2 contatti con un contatto più largo. Un connettore con collegamento a terra ha 2 contatti e un terzo contatto come collegamento a terra. Il terzo contatto garantisce la sicurezza. Se il cavo in dotazione non entra nella presa, chiedere a un elettricista di sostituire il cavo inutilizzabile.
- **SOVRACCARICO:** Le prese elettriche, le prese multiple e le prolunghe non devono essere sovraccaricate. Rispettare i valori nominali delle prese e dei cavi di prolunga. In caso di sovraccarico sussiste il rischio di scosse elettriche e di incendio.
- **MONTAGGIO:** Si prega di rispettare le istruzioni di montaggio. Il dispositivo deve essere posizionato e montato su una superficie resistente e non mobile altrimenti sussiste il rischio di infortuni.
- Utilizzare solo accessori originali in dotazione o indicati dal produttore.
- **PERICOLO DI INGESTIONE DELLE BATTERIE:**
  1. Non ingerire la batteria, pericolo di ustione chimica. Il telecomando in dotazione contiene una batteria. Inghiottire una batteria può causare gravi ustioni interne in sole 2 ore e può provocare la morte.
  2. Tenere le batterie nuove e usate fuori dalla portata dei bambini.
  3. Se il vano batteria non si chiude in modo sicuro, smettere di usare il prodotto e tenerlo lontano dalla portata dei bambini.
  4. Se si sospetta che le batterie possano essere state inghiottite o posizionate all'interno di una qualsiasi parte del corpo, rivolgersi immediatamente a un medico.

### DANNI CHE DEVONO ESSERE RISOLTI DA UN ADDETTO SPECIALIZZATO:

Nel caso dei seguenti danni è necessario scollegare immediatamente l'altoparlante dalla rete elettrica e contattare un addetto specializzato per la riparazione:

- Qualora il cavo di alimentazione risulti visibilmente danneggiato, cessare immediatamente l'utilizzo dell'apparecchio. Sostituire, e non riparare, il cavo danneggiato.
- Danni alla presa di alimentazione del dispositivo.
- Nel caso in cui nell'apparecchio si dovesse infiltrare dell'umidità o acqua oppure nel caso in cui nell'apparecchio siano caduti corpi estranei.
- Quando l'apparecchio è caduto e l'alloggiamento è danneggiato.
- Quando l'apparecchio non funziona correttamente nonostante si siano rispettate tutte le avvertenze riportate nelle istruzioni per l'uso.

È permesso effettuare delle modifiche susseguenti solo se queste sono approvate dal produttore.

Per la riparazione è possibile impiegare solo pezzi di ricambio originali.

Dopo gli interventi di riparazione è necessario che venga verificata la sicurezza dell'apparecchio per poter garantire un funzionamento perfetto e sicuro.

Gli interventi di riparazione devono essere affidati sempre ad addetti specializzati poiché altrimenti ci si espone ad alte tensioni pericolose o altri rischi.



Questo triangolo con il simbolo del fulmine avvisa l'utente che all'interno dell'apparecchio sono presenti tensioni elevate che possono provocare scariche elettriche pericolose.



Il triangolo con punto esclamativo indica all'utente dell'apparecchio che nel manuale d'uso compreso nella fornitura sono presenti avvertenze importanti (di riparazione) che devono essere assolutamente rispettate.



Attenzione! Non aprire!

ATTENZIONE: Per evitare scosse elettriche non è consentito aprire l'alloggiamento degli altoparlanti/alimentatore né rimuovere le coperture. All'utente non è consentito effettuare alcun intervento di riparazione. Gli interventi di riparazione possono essere eseguiti solo da tecnici qualificati! Non utilizzare alcuna presa elettrica o prolunga che non possa essere inserita completamente nell'apparecchio.

## AVVERTENZE PER LO SMALTIMENTO

Secondo quanto prescritto dalla direttiva europea 2012/19/EU è necessario che tutti i dispositivi elettrici ed elettronici vengano smaltiti separatamente dai centri di raccolta preposti. Si prega di rispettare le regolamentazioni locali e smaltire i dispositivi usati non insieme ai normali rifiuti domestici.

### Smaltimento della batteria

Le batterie esauste sono da considerarsi rifiuti speciali e devono essere smaltite secondo le regolamentazioni attuali.



## DICHIARAZIONE DI CONFORMITÀ

Con la presente la ditta Magnat Audio-Produkte GmbH dichiara che l'apparecchio TRANSPULS 800A è conforme ai requisiti di base e alle altre prescrizioni rilevanti della Direttiva 2014/53/EU. La dichiarazione di conformità è disponibile al sito [www.magnat.de](http://www.magnat.de) nell'area download dell'apparecchio.

## USO CONFORME ALLE DISPOSIZIONI

Questo apparecchio è studiato esclusivamente per l'utilizzo domestico.

## CONTENUTO

- (A) 1 x Altoparlante attivo
- (B) 1 x Altoparlante passivo
- (C) 4 x Piedini di gomma (alto 22mm)
- (D) 1 x Cavo di alimentazione per l'altoparlante attivo
- (E) 1 x Telecomando incl. batteria (2 x AAA)
- (F) 3 m Cavo altoparlante
- (G) 1 x Istruzioni per l'uso (incl. certificato di garanzia)

## DISIMBALLAGGIO DELL'ALTOPARLANTE

Si prega di disimballare con cautela gli altoparlanti e gli accessori e di verificare il contenuto del cartone originale consultando la lista precedentemente riportata. In caso di un danno dovuto al trasporto si prega di contattare il proprio fornitore. Conservare accuratamente il materiale di imballaggio. La confezione originale consente in caso di successivo trasferimento ed in caso di interventi di servizio di poter effettuare un trasporto in tutta sicurezza.

## ELEMENTI DI COMANDO

### Indicatore di stato LED dell'altoparlante attivo (fig. 1)

- luce rosso: modalità stand-by
- luce rosso lampeggiante: modalità Mute attiva, il volume è disattivato
- luce verde: ingresso analogico attivo (Phono/Line)
- luce arancione: Ingresso AUX attivo (presa jack da 3,5 mm)
- luce turchese: ingresso digitale ottico attivo
- luce bianco: ingresso HDMI (ARC) attivo
- luce blu: ingresso Bluetooth attivo, con collegamento ad apparecchio sorgente
- luce blu, lampeggiante veloce: ingresso Bluetooth attivo, apparecchio in modalità pairing
- luce blu, lampeggiante lenta: ingresso Bluetooth attivo, nessun collegamento ad apparecchio sorgente

### Elementi di comando posteriori dell'altoparlante attivo (fig. 2)

- (2) Interruttore di corrente
- (3) Collegamento alla rete
- (4) Interruttore PHONO/LINE
- (5) Morsetto di terra GND
- (6) RCA IN: Ingresso stereo analogico (attacco cinch)
- (7) AUX IN: Ingresso stereo analogico (presa jack da 3,5 mm)
- (8) OPTICAL: Ingresso digitale ottico
- (9) HDMI (ARC): Ingresso HDMI (ARC)
- (10) Manopola/pulsante per la regolazione del volume et la selezione della sorgente
- (11) SUB OUT: Uscita per il collegamento di un subwoofer attivo
- (12) LEFT CHANNEL OUTPUT: Collegamento per l'altoparlante passivo sinistro

### Attenzione:

Essendo un altoparlante con amplificatore integrato, deve essere collegato alla rete mediante il cavo fornito in dotazione.

### Comando con il telecomando del sistema (fig. 3):

- (13) ON/STBY: Attiva l'apparecchio quando si trova in modalità Standby. Quando il Standby-LED (fig. 1, (1)) non è acceso è necessario attivare l'interruttore di rete sulla parte posteriore (fig. 2, (2)). Viceversa, l'apparecchio può essere attivato dalla modalità Power alla modalità Standby.
- (14) VOLUME: Aumenta (+) / riduce (-) il volume.
- (15) TREBLE: aumenta (+) o diminuisce (-) il volume delle alte frequenze per una regolazione manuale dello spettro acustico.
- (16) BASS: aumenta (+) o diminuisce (-) il volume delle basse frequenze per una regolazione manuale dello spettro acustico.
- (17) LINEAR: Azzera tutte le modifiche effettuate alla risposta in frequenza del dispositivo (tasti 15 e 16).
- (18) MUTE: Disattiva e riattiva il volume.
- (19) SOURCE: per selezionare l'ingresso audio: PHONO/LINE, AUX IN, OPTICAL, HDMI (ARC), BLUETOOTH
- (20) PAIR: durante il funzionamento in Bluetooth, impostare l'apparecchio in modalità pairing, per stabilire una connessione con un dispositivo sorgente Bluetooth. L'indicatore di stato LED di colore blu (fig. 1, (1)) lampeggia velocemente.

## INSTALLAZIONE DEGLI ALTOPARLANTI (fig. 4)

Gli altoparlanti vengono sistemati a sinistra ed a destra a fianco la posizione di ascolto all'altezza delle orecchie o leggermente più in alto. Gli altoparlanti devono essere visibili dal punto d'ascolto. Ostacoli fonoassorbenti o riflettenti producono distorsioni del suono. L'MAGNAT TRANSPULS 800A è ottimizzato per la collocazione vicina alle pareti e funziona quindi perfettamente su un tavolo, un mobile o una mensola. Inoltre quando si installano gli altoparlanti devono essere rispettate le seguenti distanze: la distanza laterale alle pareti ed oggetti dovrebbe essere almeno di 10 cm. Quando gli altoparlanti vengono sistemati in uno scaffale, è necessario che anche verso l'alto si rispetti una distanza minima di 10 cm verso le aste dello scaffale o il soffitto.

A seconda del posizionamento degli altoparlanti può essere utile inclinarli leggermente all'indietro per orientarli meglio all'ascoltatore (ad es. in caso di posizionamento su un mobile basso). A tal fine vengono forniti in dotazione due piedini in gomma più alti. I piedini in gomma anteriori premontati possono facilmente essere sostituiti con i piedini più alti.

## COLLEGAMENTO MAGNAT TRANSPULS 800A

### Collegamento al altoparlante attivo delle fonti audio

#### 1. Connessione a un amplificatore, ricevitore AV o a un'altra sorgente audio analogica

Collegare l'ingresso audio dell'altoparlante attivo (RCA IN, fig. 2 (6)) all'uscita audio dell'apparecchio utilizzando un cavo audio RCA stereo.

**ATTENZIONE:** l'interruttore (fig. 2 (4)) deve essere impostato su LINE.

#### 2. Collegamento di un giradischi all'altoparlante attivo (Giradischi con sistema a magnete (MM))

Collegare l'ingresso audio dell'altoparlante attivo (RCA IN, fig. 2 (6)) all'uscita audio del giradischi utilizzando un cavo audio RCA stereo. In aggiunta occorre collegare il cavo di massa del giradischi (se presente) al morsetto a vite (fig. 2 (5)).

**ATTENZIONE:** l'interruttore (fig. 2 (4)) deve essere impostato su PHONO.

#### 3. Collegamento ad un'uscita cuffie o un'uscita preamplificatore con spina jack da 3.5 mm

Collegare l'ingresso audio dell'altoparlante attivo (AUX IN, fig. 2 (7)) all'uscita per cuffie dell'amplificatore, apparecchio TV, lettore MP3, smartphone ecc. utilizzando un cavo audio da 3,5 mm / jack stereo da 3,5 mm.

#### 4. Collegamento a sorgenti audio digitali

Collegare l'ingresso audio digitale dell'altoparlante attivo (Digital IN, fig. 2 (8)) all'uscita digitale del lettore CD, computer, console per videogiochi, lettore di rete o TV utilizzando un cavo audio digitale ottico.

SI PREGA DI CONSIDERARE CHE: L'ingresso digitale è ideale per segnali stereo fino a 24Bit/192kHz.

#### 5. Collegamento con un dispositivo sorgente Bluetooth

Selezionare l'ingresso Bluetooth dell'altoparlante attivo. Se in precedenza era già stato impostato un collegamento a una sorgente Bluetooth, l'apparecchio cercherà automaticamente di collegarsi a quel dispositivo. Potrebbe anche risultare necessario confermare manualmente la riconnessione alla sorgente.

Qualora non sia stato effettuato alcun collegamento precedente o la connessione non possa essere ripristinata, attivare la modalità collegamento, detta anche modalità pairing. Per selezionare la modalità pairing dell'altoparlante, premere per qualche istante il pulsante PAIR (fig. 4 (28)) del telecomando. Quando la modalità pairing è attiva, l'indicatore di stato LED di colore blu lampeggia velocemente. ...

Selezionare ora la modalità Bluetooth dell'apparecchio sorgente. L'altoparlante verrà visualizzato nella lista dei dispositivi Bluetooth come „TRANSPULS 800A“. Qualora non comparisse nella lista, attivare manualmente la ricerca dei dispositivi Bluetooth dall'apparecchio sorgente e assicurarsi che l'altoparlante sia impostato sulla modalità pairing.

A seconda degli apparecchi sorgente, durante la procedura di collegamento può essere richiesto di inserire una password. Confermare con „Accetta“. Se successivamente verrà richiesta una password, inserire le password standard „0000“ o „1234“. Qualora dopo il collegamento venga richiesto se si vuole stabilire una connessione, rispondere con „Sì“. Una volta che gli apparecchi sono connessi, l'indicatore di stato LED di colore blu si accenderà smettendo di lampeggiare..

L'altoparlante supporta il valido standard di trasmissione audio „Qualcomm® aptX™“. Se anche l'apparecchio sorgente supporta questa tecnica, al momento della connessione Bluetooth verrà selezionata automaticamente la modalità di trasmissione „Qualcomm® aptX™“.

#### 6. Collegare il televisore alla porta HDMI/ARC (fig. 2, pos. 9)

Collegare l'apparecchio TV a questa porta, se il televisore dispone di un collegamento HDMI® con funzione ARC (Audio Return Channel, HDMI® 1.4 Standard).

Nel caso in cui la porta HDMI® della TV utilizzata supporti la funzione CEC (Consumer Electronics Control), diverse funzioni del dispositivo Sounddeck (es: accensione/spengimento, volume e modalità silenziosa) possono essere comandate tramite il telecomando della TV. Quale tipo di funzione CEC sia effettivamente disponibile dipende dal modello di televisore e va pertanto verificato. A tal fine, si raccomanda la lettura delle istruzioni d'uso del televisore. La maggior parte dei produttori abbina una propria denominazione alla funzione CEC, che include spesso il termine „link“. Attenzione: per motivi tecnici, la funzione CEC è disponibile solo tramite la connessione HDMI®.

In alcuni casi, sarà necessario attivare tali funzioni dal menù del televisore.

Il cavo di collegamento HDMI® richiesto non è compreso nella dotazione.

### Si prega di considerare che:

Verificare se l'uscita della fonte audio

a) presenta un livello di volume fisso o

b) se il livello può essere regolato con il regolatore del volume della fonte audio.

In caso di a) il volume può essere regolato con il telecomando del MAGNAT TRANSPULS 800A.

In caso di b) è necessario che il livello della fonte audio venga regolato in modo tale che con una regolazione al massimo del volume del TRANSPULS 800A non si percepiscano delle distorsioni. Anche al volume della fonte audio è necessario prestare attenzione. Anche in questo caso non devono verificarsi delle distorsioni.

### Collegamento dell'altoparlante a sinistra:

Il set è composto da un altoparlante attivo e da un altoparlante passivo. Nell'altoparlante attivo è presente un amplificatore Stereo. L'altoparlante sinistro passivo viene collegato al cavo in dotazione. Si prega di rispettare le polarità. Il polo positivo dell'altoparlante attivo deve essere collegato al polo positivo dell'altoparlante passivo ed il polo negativo dell'altoparlante attivo con il polo negativo dell'altoparlante passivo. Un filo del cavo dell'altoparlante è contrassegnato per evitare un'inversione dei poli.

### Collegamento dell'alimentazione elettrica dell'altoparlante attivo

La fornitura comprende il cavo di rete più diffuso (E). Tuttavia il cavo di rete utilizzato nel paese dell'utente potrebbe essere diverso.

Nel caso in cui il cavo di rete non dovesse essere adatto per le prese elettriche oppure non si è certi del modello adatto si prega di contattare il proprio rivenditore Magnat.

1. Inserire il cavo di rete a 3 poli nella presa dell'amplificatore del altoparlante attivo (fig. 2, (3)).
2. Inserire il cavo di rete nella presa elettrica. Accertarsi di utilizzare la spina di rete adatta per la presa elettrica (vedi avvertenza precedente).

### FUNZIONAMENTO

Non appena l'apparecchio riceve energia e l'interruttore d'alimentazione (fig. 2 (2)) è acceso, il LED rosso STBY dell'altoparlante attivo si accende. L'altoparlante si trova quindi in modalità standby. Attraverso gli ingressi (6), (7), (8), (9) e il Bluetooth, è possibile collegare all'altoparlante attivo 5 diverse sorgenti contemporaneamente. Mediante il telecomando (fig. 3 (13)), è possibile accendere l'altoparlante e selezionare una sorgente con il tasto (19). Il volume viene regolato con il tasto (14), mentre il tasto (18) esclude l'audio dell'altoparlante. Con i tasti BASS (16) e TREBLE (15) è possibile modificare il livello dei bassi e degli alti in base alla collocazione e al gusto personale. Il tasto LINEAR serve a ripristinare i valori Bass e Treble.

In alternativa l'altoparlante può essere regolato dal pannello di collegamento posteriore dell'altoparlante attivo (fig. 2). Premendo una volta il regolatore VOLUME/SOURCE (10) l'altoparlante attivo si accende, premendolo ulteriormente vengono attivati gli ingressi uno dopo l'altro. Ruotando il regolatore è possibile impostare il volume. Premere a lungo per impostare la modalità standby dell'altoparlante.

Si prega di considerare che: La regolazione ottimale dei toni degli altoparlanti MAGNAT si ottiene con i regolatori in posizione centrale, cioè con una riproduzione lineare dell'amplificatore. Se i regolatori sono stati spostati di molto, viene trasmessa maggiore energia ai tweeter e/o ai woofer provocando la loro distruzione se si utilizza un volume alto. Fare quindi attenzione alle distorsioni quando si imposta il volume e, se vengono avvertite, abbassarlo subito.

### FUNZIONE AUTO-STANDBY

L'apparecchio dispone di una funzione auto-standby che attiva automaticamente la modalità standby dopo ca. 60 minuti di assenza di segnale audio negli ingressi. Questa funzione è conforme al regolamento EU sul risparmio energetico (1275/2008 EG) e limita il consumo energetico qualora l'apparecchio resti inavvertitamente acceso dopo l'utilizzo.

**Questa funzione può essere disattivata come illustrato di seguito:**

Premere il pulsante MUTE sul telecomando. Tenere quindi premuta per 5 secondi la manopola Volume/Source posta sul retro dell'altoparlante destro e poi rilasciare. Il LED verde nel display lampeggerà due volte per confermare l'operazione. La funzione auto-standby è quindi disattiva. Ripetere la procedura per riattivare la funzione auto-standby. Il LED verde nel display lampeggerà una volta per confermare l'operazione.

### ATTENZIONE:

In caso di intervento nell'altoparlante o gli accessori si perde l'autorizzazione di esercizio. Per il funzionamento è necessario utilizzare gli accessori compresi nella fornitura. ZGli accessori supplementari devono essere previsti per lo scopo d'impiego e funzionare correttamente.

### DATI TECNICI

	<b>TRANSPULS 800A</b>
Configurazione:	bassreflex 2 vie, attivo
Dotazione altoparlante:	170 mm unità toni bassi-midrange 25 mm tweeter a compressione-tromba
Potenza d'uscita (RMS/Max.):	2 x 60 / 2 x 120 Watt
Campo di frequenza:	34 - 32.000 Hz
Frequenza limite:	3.100 Hz
Frequenza di funzionamento:	2402 - 2480 MHz
Potenza massima emessa (EN 62479):	-3.01 dBm
Tensione di alimentazione:	100 - 240 V
Dimensioni (LxAxP):	240 x 385 x 215 mm
Peso	
• Altoparlante attivo:	7,4 kg
• Altoparlante passivo:	6,5 kg

CON RISERVA DI APPORTARE MODIFICHE TECNICHE



Muy estimado cliente de MAGNAT:

En primer lugar, quisiéramos agradecerle por haber optado por un producto de MAGNAT. Por nuestra parte deseamos felicitarle muy cordialmente. Gracias a su prudente selección es usted propietario de un producto de calidad renombrado en todo el mundo.

## PRECAUCIONES IMPORTANTES DE SEGURIDAD

Por favor lea atentamente el manual de instrucciones antes de utilizar el producto. El manual de instrucciones contiene indicaciones importantes para el funcionamiento y la seguridad del producto. Siga absolutamente todas las indicaciones. Guarde en un lugar seguro este manual de instrucciones.

- **ADVERTENCIAS:** Todos los símbolos de advertencia en el dispositivo, los accesorios y en las instrucciones de funcionamiento deben tenerse en cuenta.
- **EFFECTO DEL CALOR:** Opere únicamente el dispositivo con accesorios en un rango de temperaturas comprendido entre 10 °C y 40 °C. El dispositivo no debe instalarse cerca de fuentes de calor (elementos térmicos, hornos, radiadores, llamas abiertas). Cuando la instalación se realiza cerca de amplificadores no debería superarse una distancia mínima de 10 cm. No exponga el dispositivo a llamas directas como p. ej., velas. Garantice una ventilación suficiente del dispositivo. El dispositivo no debe estar cubierto, por ejemplo por cortinas). Mantenga una distancia suficiente (aprox. 20 cm) respecto a paredes.
- **INFLUENCIA DE LA HUMEDAD:** El dispositivo no debe estar expuesto a gotas o salpicaduras de agua. Tampoco debe utilizarse para la colocación de jarrones u otros recipientes llenos de líquido. No exponga el dispositivo al agua o a una alta humedad. Existirá el peligro de descarga eléctrica. En caso de contacto con humedad o líquidos retirar inmediatamente el enchufe de red.
- **CUERPOS EXTRAÑOS:** Preste atención a que no entren cuerpos extraños en el interior del dispositivo a través de las aberturas del mismo. Estos podrían provocar cortocircuitos y también descargas eléctricas e incendios.
- **LIMPIEZA:** Utilice un paño seco y suave y no emplee productos de limpieza, sprays o disolventes químicos, ya que estos pueden dañar la superficie.
- **TOMA DE CORRIENTE:** Preste atención a los valores de tensión en las placas indicadoras. La fuente de alimentación del dispositivo solo debe operar con los valores de tensión y frecuencia indicados en las placas.
- **PROTECCIÓN CONTRA RAYOS/MEDIDAS DE PRECAUCIÓN:** En caso de que no se utilicen el aparato y sus componentes por un largo tiempo (por ejemplo, al ir de vacaciones) debe retirar el enchufe de alimentación del tomacorriente. Asimismo debe desenchufarse el aparato en caso de tormentas eléctricas, para evitar daños por la caída de rayos y subidas de voltaje.
- **CABLE DE RED:** El cable de red debe estar siempre preparado para el servicio y solo debe tenderse de tal modo que nadie lo pueda pisar. Tampoco debe estar aprisionado por objetos que lo puedan dañar. Si se utilizan conectores y cajas de enchufe múltiples hay que prestar atención a que el cable no se retuerza en el lugar en el que sale de la toma de corriente. No tocar ni enchufar el cable de conexión eléctrica con las manos húmedas.
- El enchufe sirve de unidad de desconexión y siempre tiene que estar libre y accesible.
- No ponga en peligro la seguridad de los conectores con protección de polaridad inversa o conexión a tierra. Un enchufe con protección de polaridad inversa tiene 2 contactos con un contacto más amplio. Un enchufe con conexión a tierra tiene 2 contactos y un tercer contacto como conexión a tierra. El tercer contacto es para su seguridad. Si el cable suministrado no cabe en su toma de corriente, consulte a un electricista para que sustituya el cable obsoleto.
- **SOBRECARGA:** Las tomas de corriente las cajas de enchufe múltiples y los cables de prolongación no deben sobrecargarse. Tenga en cuenta los valores nominales de las tomas de corriente y de los cables de prolongación. La sobrecarga entraña un peligro de descarga eléctrica e incendio.
- **INSTALACIÓN:** Preste atención a las instrucciones de montaje. El dispositivo solo debe instalarse o montarse sobre una base firme y sobre bastidores no móviles, ya que, de lo contrario, existirá un peligro de lesión.
- Utilice únicamente los accesorios originales adjuntos o especificados por el fabricante.
- **PELIGRO POR INGESTIÓN ACCIDENTAL DE LAS PILAS:**
  1. La pila no debe ingerirse, Peligro de quemaduras químicas, El mando a distancia suministrado con este producto contiene una pila. Tragarse la pila puede causar graves quemaduras internas en sólo 2 horas y puede provocar la muerte.
  2. Mantenga las pilas nuevas y las usadas fuera del alcance de los niños.
  3. Si el compartimento de las pilas no cierra bien, deje de usar el producto y manténgalo fuera del alcance de los niños.
  4. Si teme que las baterías puedan haber sido ingeridas o colocadas dentro de cualquier parte del cuerpo, solicite atención médica inmediata.

## DAÑOS QUE TIENEN QUE SER REPARADOS POR TÉCNICOS ESPECIALIZADOS:

- No continúe utilizando el dispositivo si existen señales visibles de deterioro en el cable de alimentación. Un cable deteriorado no debe ser reparado, sino reemplazado.
- Daños en la toma de conexión de red en el dispositivo.
- Si le ha entrado humedad o agua al aparato, o han caído objetos dentro de él.
- Si se ha caído el aparato y se dañó la carcasa.
- Si el aparato no funciona correctamente, pese a haber seguido todas las instrucciones del manual de uso.

Sólo se permite efectuar cambios posteriores que hayan sido autorizados por el fabricante.

Sólo se permite utilizar repuestos originales para la reparación. Por seguridad, revise el aparato después de una reparación, así podrá cerciorarse de que funciona adecuada y correctamente.

Las reparaciones tienen que ser hechas siempre por técnicos especializados, ya que el usuario corre el peligro de exponerse a altos voltajes o a otros tipos de riesgos.





El triángulo con el símbolo de un rayo advierte al usuario que en el interior del aparato circula alto voltaje el que puede provocar peligrosas descargas eléctricas..



El triángulo con el símbolo de exclamación le señala al usuario que en el manual de instrucciones adjuntado, se pueden encontrar importantes consejos para el funcionamiento y la mantención (reparaciones) del producto los que en todo caso tienen que considerarse.



Peligro de descarga eléctrica. No abrir!

**ATENCIÓN:** Para evitar descargas eléctricas no abrir la carcasa de los altavoces/enchufe ni retirar las cubiertas. Ninguna reparación debe ser hecha por el usuario. ¡Las reparaciones deben realizarse sólo técnicos especializados! No utilizar tomas de corriente o cables alargadores que no se acoplen íntegramente con el enchufe del aparato.

## INSTRUCCIONES DE ELIMINACIÓN

De acuerdo con la Directiva Europea 2012/19/EU, todos los aparatos eléctricos y electrónicos deben ser eliminados por medio de puntos de recogida locales e independientes. Respete la normativa local y no elimine los aparatos usados junto a los residuos domésticos.

### Eliminación de la batería

Las baterías usadas son un residuo peligroso y deben ser eliminadas de acuerdo con las normativas actuales.

## DECLARACIÓN DE CONFORMIDAD

Por la presente, la empresa Magnat Audio-Produkte GmbH declara que el aparato TRANSPULS 800A cumple los requisitos básicos y demás normas relevantes de la Directiva 2014/53/EU. Esta declaración de conformidad está disponible en el área de descargas del aparato dentro de nuestra web [www.magnat.de](http://www.magnat.de).

## USO CONFORME A SU FINALIDAD

Este aparato ha sido diseñado exclusivamente para uso doméstico.

### CONTENIDO:

- (A) 1 x Altavoz activo
- (B) 1 x Altavoz pasivo
- (C) 4 x Pies de goma (alto 22 mm)
- (D) 1 x Cable de alimentación para el altavoz activo
- (E) 1 x Mando a distancia con batería incluida (2 x AAA)
- (F) 3 m Cable para altavoz
- (G) 1 x Manual de instrucciones (incluido el certificado de garantía)

## DESEMPACAR EL CONJUNTO DE ALTAVOCES

Por favor, desempacar con cuidado los altavoces y sus componentes, y controlar el contenido del paquete original mediante la lista especificada más arriba. En caso de daños ocasionados por el transporte diríjase a su proveedor. Guarde bien el material de empaque. El material de empaque original permite un transporte libre de problemas en caso de futuras mudanzas o requerimiento de servicio técnico.

## ELEMENTOS PARA EL MANEJO

### Indicador de estado LED del altavoz activo (fig. 1)

- rojo: modo stand-by
- rojo intermitente: modo Mute activo, dispositivo conmutado a enmudecimiento
- verde: entrada analógica activa (Phono/Line)
- naranja: entrada AUX activa (conector jack de 3,5 mm)
- turquesa: entrada digital óptica activa
- blanco: entrada HDMI (ARC) activa
- azul: entrada Bluetooth activa, conectado con dispositivo de origen
- azul, parpadeo rápido: entrada Bluetooth activa, dispositivo en modo de emparejamiento
- azul, parpadeo lento: entrada Bluetooth activa, ninguna conexión con el dispositivo de origen

### Elementos de manejo traseros del altavoz activo (fig. 2)

- (2) Interruptor Power
- (3) Alimentación de red
- (4) Interruptor PHONO/LINE
- (5) Borne de puesta a tierra GND
- (6) RCA IN: Entrada estéreo analógica (RCA)
- (7) AUX IN: Entrada estéreo analógica (conector jack de 3,5 mm)
- (8) OPTICAL: Entrada digital óptica
- (9) HDMI (ARC): Entrada HDMI (ARC)
- (10) Regulador giratorio/de presión para la configuración del altavoz y la selección de fuentes
- (11) SUB OUT: Salida para la conexión de subwoofers activos
- (12) LEFT CHANNEL OUTPUT: Conexión para el altavoz pasivo derecho

#### Atención:

Dado que se trata de un altavoces con amplificador incorporado, éste debe conectarse a la línea de alimentación a través del cable adjunto.

### Manejo con el sistema del mando a distancia (fig. 3):

- (13) ON/STBY: Enciende el dispositivo si se encuentra en el modo de suspensión. Si el Standby-LED (fig. 1, (1)) no se ilumina, accione el interruptor de alimentación que se encuentra en la parte posterior (fig. 2, (2)). De igual forma, le permite apagar el dispositivo si está encendido.
- (14) VOLUME: Aumenta (+) / reduce (-) el volumen.
- (15) TREBLE: aumenta (+) o reduce (-) el volumen de altas frecuencias para la adaptación manual del sonido.
- (16) BASS: aumenta (+) o reduce (-) el volumen de bajas frecuencias para la adaptación manual del sonido.
- (17) LINEAR: Restablece todos los cambios de respuestas de frecuencia (teclas 15 y 16) a la posición neutra.
- (18) MUTE: Activa o desactiva el dispositivo.
- (19) SOURCE: Selecciona la entrada de audio: PHONO/LINE, AUX IN, OPTICAL, HDMI (ARC), BLUETOOTH
- (20) PAIR: El aparato conmuta a modo de emparejamiento durante el funcionamiento por Bluetooth para establecer el acoplamiento con un dispositivo de origen Bluetooth. El indicador de estado LED (Fig. 1, (1)) parpadea rápidamente en azul.

### MONTAJE DEL ALTAVOZ (fig. 4)

Los altavoces deberán colocarse a la derecha e izquierda al lado del lugar de audición a la altura de los oídos o una altura algo superior. Entre los altavoces y el lugar de escucha debe haber posibilidad de contacto visual. Los obstáculos absorbedores del sonido y reflectores falsifican el sonido. Las MAGNAT TRANSPULS 800A están optimizadas para el montaje en la pared y por ello, son ideales para el uso sobre una mesa, un aparador o una estantería. Además, en el emplazamiento de los altavoces deben respetarse las siguientes distancias: la distancia mínima lateral y trasera a la pared deberá ser de 10 cm. Si el altavoz se coloca en una estantería, tiene que respetarse una distancia mínima de 10 cm hacia arriba en relación a las tablas de la estantería o del techo.

La posición en que se colocan los altavoces puede ser ventajosa si estos se inclinan ligeramente hacia atrás, de manera que se orienten mejor hacia el punto de escucha (p. ej., si se colocan en un aparador de poca altura). Para hacer esto posible, en el volumen de suministro se incluyen dos puntas de goma más altas que las ya montadas. Las puntas de goma delanteras premontadas se puede cambiar fácilmente por las puntas más altas.

## CONEXIÓN DEL MAGNAT TRANSPULS 800A

### Conexión de fuentes de sonido al altavoz activo

#### 1. Conexión a un amplificador, un receptor de AV u otra fuente de audio analógica

Conecte la entrada de audio del altavoz activo (RCA IN, Fig. 2 (6)) con un cable de audio RCA estéreo a una salida de audio del dispositivo.

**ATENCIÓN:** El interruptor (Fig. 2 (4)) debe colocarse en LINE.

#### 2. Conexión de un tocadiscos a un altavoz activo (reproductores con sistema magnético (MM))

Conecte la entrada de audio del altavoz activo (RCA IN, Fig. 2 (6)) con un cable de audio RCA estéreo a una salida de audio del tocadiscos. Adicionalmente, debe conectarse el cable de masa del tocadiscos (siempre que disponga de él) al borne roscado (Fig. 2 (5)).

**ATENCIÓN:** El interruptor (Fig. 2 (4)) debe colocarse en PHONO.

#### 3. Conexión a la toma para auriculares o preamplificador con conector Jack de 3.5mm

Conecte la entrada de audio del altavoz activo (AUX IN, Fig. 2 (7)) con un cable de audio con jack estéreo de 3,5-mm/3,5-mm a la salida de auriculares de su amplificador, equipo de TV, reproductor MP3, teléfono inteligente, etc.

#### 4. Conexión a fuentes de audio digitales

Conecte la entrada de audio digital del altavoz activo (Digital IN, Fig. 2 (8)) con un cable de audio digital óptico a la salida digital de su reproductor de CD, ordenador, consola de videojuegos, reproductor de red o TV.

**TENGA EN CUENTA:** La entrada digital es adecuada para señales estéreo de hasta 24 bits/192 kHz

## 5. Unión con un dispositivo de origen Bluetooth

Conecte el altavoz activo situado en la entrada Bluetooth. Si existe un acoplamiento anterior con un dispositivo de origen Bluetooth, se intentará restablecer automáticamente la conexión con dicho dispositivo. Puede suceder que tenga que confirmar manualmente el restablecimiento de la conexión en el dispositivo de origen.

Si no existe ningún acoplamiento anterior o la conexión no puede restablecerse, active durante 180 segundos automáticamente el modo de acoplamiento, también denominado modo de emparejamiento. Para conmutar el altavoz en modo de emparejamiento, pulse brevemente la tecla PAIR (imagen 3, (20)) del mando a distancia. Mientras el modo de emparejamiento esté activo, el indicador de estado LED STBY/PAIR parpadeará rápidamente en color azul (imagen 1 (1)).

Conecte ahora el modo Bluetooth de su dispositivo de origen. El altavoz aparecerá en la lista de dispositivos Bluetooth como „TRANSPULS 800A“. En caso de no aparecer en la lista, active manualmente en el dispositivo de origen la búsqueda de dispositivos Bluetooth y asegúrese de que el altavoz se encuentra en modo de emparejamiento.

Según el dispositivo de origen puede suceder que durante el proceso de acoplamiento se le pregunte si se debe aceptar la contraseña. Puede confirmarlo con „Aceptar“. Si continúa pidiendo una contraseña, utilice las contraseñas estándar „0000“ o „1234“.

Si después de haber realizado el acoplamiento le pregunta si desea establecer una conexión, responda a la pregunta con „Sí“. Tras haber realizado el acoplamiento y la conexión, el indicador de estado LED se ilumina permanentemente en azul.

Este altavoz es compatible con el estándar de transmisión de audio de alta calidad „Qualcomm® aptX™“. Si su dispositivo de origen también es compatible con esta tecnología, el „Qualcomm® aptX™“ se seleccionará automáticamente como modo de transmisión durante el establecimiento de una conexión Bluetooth.

## 6. Conexión del televisor a la conexión HDMI® HDMI/ARC (Fig. 2, ref. 9)

Conecte su televisor a esta conexión cuando disponga de una conexión HDMI® con función ARC (Audio Return Channel, HDMI®-1.4-Standard).

Si la conexión HDMI® de su televisor dispone también de la función CEC (Consumer Electronics Control), con el mando a distancia del televisor podrá controlar funciones básicas del Soundsdeck: encendido, apagado, volumen y modo silencio. El tipo de funciones CEC disponibles depende del televisor y puede ser diferente en cada caso. Para informarse, lea el manual de instrucciones de su televisor. Generalmente los fabricantes crean su propio nombre para la función CEC, un nombre que suele acabar con el término „Link“. Atención: Por razones técnicas, la función CEC solo se encuentra disponible al conectarse vía HDMI®.

Eventualmente, estas funciones pueden activarse en el menú del televisor.

No se incluye el cable necesario para dicha conexión HDMI®.

### Por favor, compruebe si la salida de la fuente de sonido

a) tiene un nivel de volumen constante o

b) el nivel de volumen de la fuente de sonido se puede regular mediante el ajuste de volumen.

En el caso de a) se puede graduar el volumen con el mando a distancia del MAGNAT TRANSPULS 800A, en el caso de b) el nivel máximo de la fuente de sonido debe ajustarse de tal forma, que en la graduación más alta del TRANSPULS 800A no se escuchen distorsiones. Asimismo hay que prestar atención al volumen de la fuente de sonido. Tampoco deben surgir en este caso distorsiones.

### Conexión del altavoz izquierdo:

El conjunto está compuesto por un altavoz activo y un altavoz pasivo. En el altavoz activo se encuentra un amplificador estereofónico.

El altavoz pasivo izquierdo, debe conectarse con el cable añadido. Por favor ponga atención a las polaridades. El polo positivo del altavoz activo tiene que ser conectado con el polo positivo del altavoz pasivo y el polo negativo del altavoz activo con el polo negativo del altavoz pasivo. Uno de los conductores del cable del altavoz está marcado, para evitar así la polaridad.

### Conexión del alimentador de corriente de los altavoces activos

Como parte de la entrega, se incluye el cable de alimentación más generalizado. Sin embargo podría ser que el cable de alimentación que se utiliza en su país sea distinto. En caso de que el cable de alimentación no sea compatible con su toma de corriente o que Usted no esté seguro, contáctese por favor con su vendedor especializado en Magnat.

1. Inserte el cable de red de 3 polos en el jack del amplificador los altavoces activos (Fig. 2, (3)).

2. Enchufe el cable de alimentación a la toma de corriente. Ponga atención a que el enchufe utilizado sea el apropiado a la toma de corriente (Ver las instrucciones más arriba).

## MANEJO

En el momento en que el dispositivo tenga corriente y se encienda el interruptor Power (Fig. 2, (2)), se iluminará en rojo el LED STBY del altavoz activo. Entonces, el altavoz se encuentra en modo Standby. Por medio de las entradas (6), (7), (8), (9) y Bluetooth, se pueden conectar simultáneamente 5 fuentes de sonido distintas al altavoz activo. Mediante el mando a distancia (Fig. 3, (13)) se conecta el altavoz y con la tecla (19) se selecciona una fuente de sonido. El volumen se regula con la tecla (14). Con la tecla (18) se puede bloquear el sonido del altavoz. Con las teclas BASS (16) y TREBLE (15) se puede ajustar el nivel de tonos bajos y agudos a la configuración y la calidad de sonido preferidas por el usuario. Con la tecla LINEAR se restablecen los reguladores Bass y Treble a la posición neutra.

De forma alternativa, el altavoz se puede manejar desde el panel de conexión posterior del altavoz activo (Fig. 2). Al presionar por primera vez el regulador VOLUME/SOURCE (10), el altavoz activo se conecta y si se continúa presionando las entradas se van conectando sucesivamente. El volumen se regula girando el regulador. Mediante una pulsación larga, el altavoz conmuta al modo Standby.

Tenga en cuenta: Todos los altavoces de MAGNAT han sido adaptados para un sonido óptimo cuando los controladores del sonido se encuentran en su posición céntrica, es decir en la reproducción lineal del amplificador. En caso de controladores del sonido subidos a altos valores, habrá un suministro excesivo de energía al altavoz de sonidos bajos y/o al altavoz de sonidos agudos, lo que en caso de volúmenes altos puede inducir a su destrucción. Por favor, preste atención en el ajuste del volumen a distorsiones y reduzca el volumen sin demora.

## **FUNCIÓN AUTO-STANDBY (MODO DE ESPERA AUTOMÁTICO)**

El dispositivo dispone de una función Auto-Standby (modo de espera automático), que conmuta el dispositivo automáticamente al modo Standby, cuando no existe ninguna señal de audio en las entradas durante aprox. 60 minutos. Esta función lleva a la práctica una directiva europea para promover el ahorro energético (1275/2008 EG) y reduce el consumo de energía, en caso de que tras el uso, el equipo se quede conectado por descuido.

### **Esta función se puede desactivar del modo siguiente:**

Pulse la tecla MUTE del control remoto. Mantenga pulsado el regulador de Volume/Source en la parte posterior del altavoz derecho durante 5 segundos y, a continuación, suéltelo. El LED verde del display se iluminará intermitente 2 veces a modo de confirmación. La función Auto-Standby está desactivada.

Repita el proceso para activar de nuevo la función Auto-Standby. El LED verde del display se iluminará intermitente 1 vez a modo de confirmación.

### **ATENCIÓN:**

En caso de manipulación del altavoz o los componentes caduca el permiso de uso. Para el funcionamiento se deben utilizar los componentes suministrados. Los accesorios adicionales tienen que adecuarse al uso previsto y estar en perfecto estado.

## **DATOS TÉCNICOS**

	<b>TRANSPULS 800A</b>
Configuración:	Reflejo bajo de 2 vías, activo
Partes de los altavoces:	170 mm altavoz de medios graves 25 mm bocina de tweeter
Potencia de salida (RMS/Max.):	2 x 60 / 2 x 120 vatios
Rango de frecuencia:	34 – 32.000 Hz
Frecuencia de transición:	3.100 Hz
Frecuencia de funcionamiento:	2402 – 2480 MHz
Potencia máxima emitida (EN 62479):	-3.01 dBm
Voltaje de alimentación:	100 – 240 V
Dimensiones (ANxALxPR):	240 x 385 x 215 mm
Peso	
• Altavoz activo:	7,4 kg
• Altavoz pasivo:	6,5 kg

RESERVADOS LOS DERECHOS DE REALIZAR CAMBIOS TÉCNICOS

Уважаемый потребитель продукции MAGNAT!

Прежде всего, позвольте поблагодарить Вас за то, что Вы сделали выбор в пользу изделий MAGNAT. Со своей стороны мы поздравляем Вас с этим шагом. Благодаря сделанному выбору Вы стали владельцем качественной продукции, получившей международное признание.

## ВАЖНЫЕ УКАЗАНИЯ ПО БЕЗОПАСНОСТИ

Руководство по эксплуатации содержит важные указания по режиму работы и безопасности. Обязательно соблюдать все указания. Хранить Руководство по эксплуатации в надежном месте.

- **ПРЕДУПРЕДИТЕЛЬНЫЕ УКАЗАНИЯ:** Следует принимать во внимание все предупредительные обозначения на устройстве, принадлежностях и в Руководстве по эксплуатации.
- **ВЛИЯНИЕ ТЕМПЕРАТУРЫ:** Эксплуатируйте устройство с принадлежностями в диапазоне температур от 10°C до 40°C. Устройство не должно устанавливаться вблизи источников тепла (нагреватели, печи, электрокамины, открытое пламя). При монтаже вблизи усилителей нельзя уменьшать минимальное расстояние 10 см. Не допускайте контакта устройства с открытым пламенем, например, со свечами. Обратите внимание на достаточную вентиляцию устройства. Нельзя накрывать устройство, например, шторами, гардинами. Устанавливать на достаточном расстоянии (прим. 20 см) от стен.
- **ВЛИЯНИЕ ВЛАЖНОСТИ:** Устройство не должно подвергаться воздействию водяных капель или брызг. Также его нельзя использовать в качестве подставки для ваз или других заполненных жидкостью сосудов. Не подвергайте устройство воздействию воды или воздуха с высокой влажностью. Существует опасность поражения током. В случае контакта с влагой или жидкостью немедленно отсоединить устройство от сети питания.
- **ПОСТОРОННИЕ ПРЕДМЕТЫ:** Следует обращать внимание на то, чтобы через отверстия устройства не попадали внутрь посторонние предметы. Они могут стать причиной возникновения коротких замыканий, поражения током или пожара.
- **ЧИСТКА:** Следует применять сухую и мягкую ткань и не использовать чистящие средства, спреи или химические растворители, иначе поверхность может получить повреждения.
- **ПОДСОЕДИНЕНИЕ ПИТАНИЯ:** Следует соблюдать параметры напряжения, указанные на заводских табличках. Блок питания устройства можно эксплуатировать только с указанными на заводских табличках параметрами напряжения и частоты.
- **ЗАЩИТА ОТ МОЛНИИ/МЕРЫ ПРЕДОСТОРОЖНОСТИ:** Если прибор длительное время (напр., в отпуске) не используется, следует отсоединить сетевой штекер от сети питания. Прибор следует также отсоединять от сети питания во время грозы. Тем самым предотвращается повреждение от удара молнией и повышенного напряжения.
- **СЕТЕВОЙ КАБЕЛЬ:** Сетевой кабель должен быть всегда готов к эксплуатации и укладываться только таким образом, чтобы никто не мог на него наступить. Также нельзя зажимать кабель предметами, которые могут повредить его. При применении штепсельных вилок и удлинительных штепсельных розеток следует обращать внимание на то, чтобы кабель не был надломлен в месте выхода из штепсельной розетки. Не дотрагиваться до сетевого кабеля и не подключать его влажными руками.
- Сетевой штепсель используется как отключающее устройство, и к нему должен быть обеспечен свободный доступ в любое время.
- Не пренебрегайте мерами безопасности при использовании штекеров с защитой от повреждения при неправильном включении или с заземлением. Штекер с защитой от повреждения при неправильном включении имеет 2 контакта с одним более широким контактом. Штекер с заземлением имеет 2 контакта и третий контакт в качестве заземления. Третий контакт предназначен для вашей безопасности. Если прилагаемый кабель не подходит к вашей розетке, попросите электрика заменить неисправный кабель.
- **ПЕРЕГРУЗКА:** Штепсельные розетки, удлинительные штепсельные розетки и удлинители не должны работать с превышением. Обратите внимание на номинальное значение на розетках и удлинительных кабелях. нагрузки. При перегрузке существует опасность поражения током и пожара.
- **УСТАНОВКА:** Обратите внимание на инструкцию по монтажу. Устройство должно устанавливаться или монтироваться только устойчивом основании и неподвижных подставках, так как иначе существует опасность травматизма.
- Используйте только входящие в комплект поставки или указанные производителем оригинальные принадлежности.
- **ОПАСНОСТЬ ПРОГЛАТЫВАНИЯ БАТАРЕЙ:**
  1. Батарейки нельзя проглатывать, так как существует риск химического ожога. Пульт дистанционного управления, поставляемый вместе с изделием, содержит батарейку. Если батарейка была проглочена, это может вызвать тяжелые ожоги внутренних органов всего за 2 часа и может привести к смерти.
  2. Держите новые и использованные батарейки подальше от детей.
  3. Если батарейный отсек закрывается непрочной, не используйте изделие и держите его подальше от детей.
  4. Если вы думаете, что батарейка могла быть проглочена или засунута внутрь тела, немедленно обратитесь за медицинской помощью.

## ПОВРЕЖДЕНИЯ, КОТОРЫЕ ДОЛЖНЫ УСТРАНЯТЬСЯ СПЕЦИАЛИСТОМ:

При следующих повреждениях, прибор необходимо немедленно отсоединить от сети питания и передать специалисту на проведение ремонта:

- Если на сетевом кабеле будут обнаружены повреждения, эксплуатировать устройство больше нельзя. Поврежденный кабель отремонтировать нельзя, его нужно заменить.
- Повреждения разъема питания на устройстве.
- Если внутрь устройства попала влага или посторонние предметы.
- Если устройство опрокинулось и при этом повредился корпус.
- Если устройство неправильно функционирует, хотя соблюдены все указания Руководства по эксплуатации.

Допустимо предпринимать только те дополнительные изменения, которые разрешены изготовителем.

Для ремонта необходимо использовать только оригинальные запасные детали.

После ремонта необходимо проверить устройство на безопасность, чтобы обеспечить надлежащее и надежное функционирование.

Ремонтные работы должны всегда выполняться квалифицированными специалистами, так как иначе может возникнуть опасное высокое напряжение или другие виды опасности.



Этот символ предупреждает пользователя о том, что внутри устройства используется высокое напряжение, которое может привести к опасным ударам тока.



Этот символ указывает пользователю устройства на то, что в прилагаемом руководстве по эксплуатации имеются важные указания, которым обязательно нужно следовать.



Не открывать! Опасность электрического удара!

Чтобы уменьшить опасность возгорания или электрического удара, необходимо защищать устройство от дождя или влаги.

## УКАЗАНИЯ ПО УТИЛИЗАЦИИ

Согласно европейской директиве 2012/19/EU все электрические и электронные приборы для утилизации должны сдаваться отдельно в местные сборные пункты. Пожалуйста, выполняйте местные предписания и не выбрасывайте старые устройства вместе с обычным домашним мусором.

### Утилизация батареек

Старые батарейки относятся к особым отходам и подлежат утилизации согласно действующим предписаниям.

### Утилизация батареек

Старые батарейки относятся к особым отходам и подлежат утилизации согласно действующим предписаниям.

## ДЕКЛАРАЦИЯ СООТВЕТСТВИЯ

Данная компания Magnat Audio-Produkte GmbH удостоверяет, что устройство TRANSPULS 800A отвечает основным требованиям и другим релевантным нормам Директивы 2014/53/EU. Декларация соответствия находится на сайте [www.magnat.de](http://www.magnat.de) в разделе Downloads (материалы для скачивания) каждого устройства.

## НАДЛЕЖАЩЕЕ ИСПОЛЬЗОВАНИЕ

Это устройство предназначено только для домашнего использования.

## СОДЕРЖИМОЕ

- (A) 1 x Активный громкоговоритель
- (B) 1 x Пассивный громкоговоритель
- (C) 4 x Резиновые ножки (высота 22 мм)
- (D) 1 x сетевой кабель для активного громкоговорителя
- (E) 1 x Блок дистанционного управления, включая аккумуляторную батарею (2 x AAA)
- (F) 3 m Кабель для громкоговорителя
- (G) 1 x Руководство по эксплуатации (включая гарантию)

## РАСПАКОВКА КОМПЛЕКТА ГРОМКОГОВОРИТЕЛЕЙ

Осторожно распаковать громкоговорители и принадлежности и проверить содержимое оригинальной картонной коробки на основе вышеупомянутого списка. В случае транспортного повреждения следует обратиться к поставщику. Хранить упаковочный материал в надежном месте. Оригинальная упаковка позволяет осуществлять беспрепятственную перевозку при позднейшем переезде и в случае сервисного обслуживания.

## ЭЛЕМЕНТЫ УПРАВЛЕНИЯ

### Элементы обслуживания активного громкоговорителя (рис. 1):

- красный: режим ожидания
- красный мигающий: активен режим отключения звука, звук на устройстве отключен
- зеленый: аналоговый вход активен (Phono/Line)
- оранжевый: Вход AUX активен (тюльпанный разъем на 3,5 мм)
- бирюзовый: цифровой вход
- белый: вход HDMI (ARC)
- синий: вход Bluetooth активен, соединен с устройством-источником
- синий, быстро мигающий: вход Bluetooth активен, устройство в режиме спаривания
- Синий, медленно мигающий: вход bluetooth активен, соединение с устройством-источником отсутствует

### Элементы обслуживания активного громкоговорителя на задней стороне (рис. 2)

- (2) Выключатель
- (3) Подключение к сети
- (4) Выключатель PHONO/LINE
- (5) Клемма для соединения с корпусом GND
- (6) RCA IN: Аналоговый стереовход (гнезда Cinch)
- (7) AUX IN: Аналоговый стереовход (тюльпанный разъем на 3,5 мм)
- (8) OPTICAL: Оптический цифровой вход
- (9) HDMI (ARC): вход HDMI (ARC)
- (10) Поворотный/нажимной регулятор для выбора источника и регулирования громкости
- (11) SUB OUT: Выход для подключения активного сабвуфера
- (12) LEFT CHANNEL OUTPUT: Подключение для пассивного громкоговорителя слева

### Внимание:

Так как речь идет о громкоговорителе со встроенным усилителем, его необходимо подключить к линии электросети с помощью приложенного силового кабеля.

### Управление с пульта ДУ системы (рис. 3):

- (13) ON/STBY: Включает устройство, если оно находится в режиме ожидания. Если светодиод Stand-by (рис. 1, (1)) не горит, включите сетевой выключатель на тыльной стороне (рис. 2 (2)). И наоборот, устройство можно переключить из режима Power в режим ожидания.
- (14) VOLUME: Увеличивает (+) / уменьшает (-) громкость.
- (15) TREBLE: Увеличивает (+) или уменьшает (-) громкость высоких частот для ручного регулирования звучания.
- (16) BASS: Увеличивает (+) или уменьшает (-) громкость низких частот для ручного регулирования звучания.
- (17) LINEAR: вывает изменения частотных характеристик (клавиши 15 и 16) обратно на нейтральное положение..
- (18) MUTE: Отключает и снова включает звук..
- (19) SOURCE: Выбирает аудиовход: PHONO/LINE, AUX IN, OPTICAL, HDMI (ARC), BLUETOOTH
- (20) PAIR: Переключает устройство в режиме Bluetooth в режим сопряжения, чтобы установить соединение с устройством-источником Bluetooth. Светодиод индикации состояния (рис. 1, (1)) быстро мигает синим.

### УСТАНОВКА И ЭКСПЛУАТАЦИЯ ДИНАМИКОВ (рис. 4)

громкоговорители размещаются слева и справа около точки прослушивания на уровне ушей слушателя или несколько выше. Между громкоговорителями и позицией прослушивания должна сохраняться прямая видимость. Любое препятствие создает эффекты поглощения или отражения звука и снижает качество звучания. MAGNAT TRANSPULS 800A оптимизированы для размещения у стены и вследствие этого отлично подходят для использования на столе, в серванте или на полке. Кроме этого, при установке громкоговорителей необходимо выдерживать следующие расстояния: по возможности, свободно, расстояние до стены и других предметов сзади и сбоку должно составлять не менее 10 см. Если громкоговорители устанавливаются на одной полке, должно соблюдаться минимальное расстояние 10 см до следующей полки или потолка.

В зависимости от того, как установлены громкоговорители, может быть целесообразно немного наклонить их назад, чтобы лучше выровнять с положением слушателя (например, установить на низком комод). Для этого в комплект поставки входят две более высокие резиновые ножки. Предварительно установленные передние резиновые ножки можно легко заменить на более высокие.



## ПОДСОЕДИНЕНИЕ MAGNAT TRANSPULS 800A

### Подсоединение источников звука к активному громкоговорителю

#### 1. Подключение к усилителю, AV-ресиверу или иному аналоговому источнику аудиосигнала

Подсоедините аудиовход активного громкоговорителя (RCA IN, Рис. 2 (6)) с помощью аудиокабеля RCA стерео к аудиовыходу устройства.

**ВНИМАНИЕ:** Выключатель (Рис. 2 (4)) должен быть установлен на LINE.

#### 2. Подключение проигрывателя пластинок к активному громкоговорителю (Проигрыватель пластинок магнитной системой (ММ))

Подсоедините аудиовход активного громкоговорителя (RCA IN, Рис. 2 (6)) с помощью аудиокабеля RCA стерео к аудиовыходу проигрывателя пластинок. Кроме того, соединение через корпус проигрывателя (если присутствует) должно быть выполнено к резьбовой клемме (Рис. 2 (5)).

**ВНИМАНИЕ:** Выключатель (Рис. 2 (4)) должен быть установлен на PHONO.

#### 3. Подсоединение к выходу наушников или выходу предварительного усилителя при помощи тюльпанного разъема на 3,5 мм

Подсоедините аудиовход активного громкоговорителя (AUX IN, Рис. 2 (7)) с помощью аудиокабеля 3,5 мм/ стереоразъем 3,5 мм к выходу для наушников вашего усилителя, телевизора, проигрывателю MP3, смартфона и т.д.

#### 4. Подключение к цифровым аудиоисточникам

Подсоедините цифровой аудиовход активного громкоговорителя (Digital IN, Рис. 2 (8)) с помощью оптического цифрового аудиокабеля к цифровому выходу вашего проигрывателя компакт-дисков, компьютера, игровой приставки, сетевого проигрывателя или телевизора.

**Обязательно учтите следующее:** Цифровые входы подходят для стереосигналов до 24 бит/192 кГц.

#### 5. Соединение устройства с аудиоисточником Bluetooth

Переключите активный громкоговоритель в режим Bluetooth. Если раньше связь с этим устройством Bluetooth уже устанавливалась, предпринимается автоматическая попытка восстановления соединения. При этом может потребоваться вручную подтвердить восстановление соединения на устройстве-источнике.

Если раньше соединение не устанавливалось или оно не может быть восстановлено, включите режим соединения, который также называется режимом сопряжения. Чтобы переключить громкоговоритель в режим сопряжения, коротко нажмите кнопку PAIR (рис. 3, (20)) на пульте ДУ. Когда режим сопряжения активен, светодиод STBY/PAIR-LED (рис. 1 (1)) быстро мигает синим.

Теперь включите режим Bluetooth устройства-источника. Громкоговоритель выводится в списке устройств Bluetooth как „TRANSPULS 800A“. Если он не выводится в списке устройств, активируйте вручную поиск устройств Bluetooth на устройстве-источнике и проверьте, включен ли на громкоговорителе режим сопряжения.

В зависимости от устройства-источника во время процесса установления соединения может быть задан вопрос, следует ли принять пароль. Ответить на вопрос можно просто нажатием кнопки „Принять“. Если вопрос о пароле повторится, используйте стандартные пароли „0000“ или „1234“. Если соединение устанавливалось ранее, может задаваться вопрос, хотите ли вы установить соединение. На него также отвечайте „Да“. После успешного установления соединения светодиод индикации состояния непрерывно светится синим.

Этот громкоговоритель поддерживает особо качественный стандарт передачи аудио „Qualcomm® aptX™“. Если устройство-источник также поддерживает эту технологию, при установлении соединения Bluetooth в качестве режима передачи автоматически выбирается „Qualcomm® aptX™“.

#### 6. Подключение телевизора к HDMI®-присоединению HDMI/ARC (рис. 2, поз. 9)

Подключайте телевизор к этому присоединению, если на нем имеется разъем HDMI® с функцией ARC (реверсивный звуковой канал, стандарт HDMI® 1.4).

Если HDMI®-разъем телевизора дополнительно имеет функцию CEC (Consumer Electronics Control), основными функциями Sounddeck, такими как включение/выключение, громкость и отключение звука, можно управлять с пульта ДУ телевизора. Какие именно функции CEC доступны, зависит от конкретной модели телевизора. По этому поводу следует прочитать руководство пользователя на телевизор. Большинство производителей используют собственное название для функции CEC, оно преимущественно заканчивается на слово „Link“. Внимание: по техническим причинам функция CEC доступна только при подключении через HDMI®.

Возможно, эти функции нужно включить в меню телевизора.

Кабель HDMI® для этого в комплект поставки не входит.

### Обязательно учтите следующее:

Проверить, имеет ли выход источника звука

- стабильный уровень громкости или
- уровень можно настроить регулятором громкости источника звука.

В случае а) можно настроить громкость с блока дистанционного управления MAGNAT TRANSPULS 800A,

в случае б) уровень источника звука настраивается максимально высоко, чтобы при максимальной настройке громкости MAGNAT TRANSPULS 800A нельзя было услышать какое-либо искажение. Также следует обращать внимание на громкость источника звука. Здесь тоже не должны появляться искажения.

### Подсоединение левого громкоговорителя:

Комплект состоит из активного и пассивного громкоговорителей. В активном громкоговорителе находится стереоусилитель.

Левый, пассивный громкоговоритель соединяется при помощи прилагаемого кабеля. Следить за полюсами. Полюс „+“ активного громкоговорителя должен соединяться с полюсом „+“ пассивного громкоговорителя и полюс „-“ активного громкоговорителя - с полюсом „-“ Пассивного громкоговорителя. Одна жила кабеля громкоговорителя имеет маркировку для предотвращения перепутывания полярности.



### Подсоединение электропитания активного громкоговорителя

В объем поставки входит самый распространенный сетевой кабель. Используемый в вашей стране сетевой кабель может иметь иную конструкцию. Если сетевой кабель не подходит к вашим штепсельным розеткам или вы не уверены в качестве его подсоединения, следует обратиться в торговую организацию компании Magnat.

1. Вставьте 3-полюсный кабель сетевого питания в разъем на усилителе активного громкоговорителя (рис. 2, (3)).
2. Вставить сетевой кабель в штепсельную розетку. Обращать внимание на применение соответствующего штепсельной розетке сетевого штекера (смотри примечание выше).

### УПРАВЛЕНИЕ

Как только на устройство подается ток, а выключатель Power (рис. 2, (2)) включен, светодиод STBY активного громкоговорителя загорается красным. После этого громкоговоритель находится в режиме ожидания (Standby). Через входы (6), (7), (8), (9) и Bluetooth к активному громкоговорителю одновременно могут подключаться 5 разных источников звука. С помощью пульта ДУ (рис. 3, (13)) включается громкоговоритель, а с помощью кнопки (19) выбирается источник звука. Громкость регулируется кнопкой (14), кнопка (18) служит для отключения звука. С помощью кнопок BASS (16) и TREBLE (15) можно настраивать уровень басов и ВЧ в зависимости от размещения и личных вкусов. С помощью кнопки LINEAR регуляторы баса и высоких частот возвращаются в нейтральное положение .

Громкоговорителем можно также управлять с задней панели подключения активного громкоговорителя (рис. 2). Первым нажатием регулятора VOLUME/SOURCE (10) включается активный громкоговоритель, последующие нажатия производят последовательное переключение входов. Поворачиванием регулятора изменяется громкость. Долгим нажатием громкоговоритель переходит в режим ожидания.

Обязательно учтите следующее: все громкоговорители magnat настроены на наилучшее воспроизведение в условиях, когда регулятор уровня звука находится в среднем положении, т.е. на линейном участке работы усилителя. Существенное повышение уровня звука приводит к тому, что в области низких и верхних частот выделяется избыточная энергия, что при высокой громкости может привести к повреждению нч- и вч-громкоговорителей. В связи с этим просим обращать внимание на искажения, возникающие при регулировании звука, и, при необходимости, немедленно уменьшать его уровень.

### ФУНКЦИЯ АВТОМАТИЧЕСКОГО ОЖИДАНИЯ

Устройство имеет функцию автоматического режима ожидания, которая автоматически запускает режим ожидания, если в течение прим. 60 минут на входы не поступает аудиосигнал. Эта функция соответствует Предписанию ЕС об энергосбережении (1275/2008 EG) и уменьшает потребление электроэнергии, в случае если устройство не отключено по недосмотру после использования.

#### Эта функция может быть отключена следующим образом:

Нажмите на кнопку MUTE на пульте дистанционного управления. Удерживайте регулятор Volume/Source на задней стенке правого громкоговорителя нажатым в течение 5 секунд, а затем отпустите его. При подтверждении зеленый светодиод на дисплее мигнет 2 раза зеленым светом. Функция автоматического режима ожидания отключена.

Повторите эту процедуру для повторной активации функции автоматического режима ожидания. При подтверждении зеленый светодиод на дисплее мигнет 1 раз зеленым светом.

### ВНИМАНИЕ:

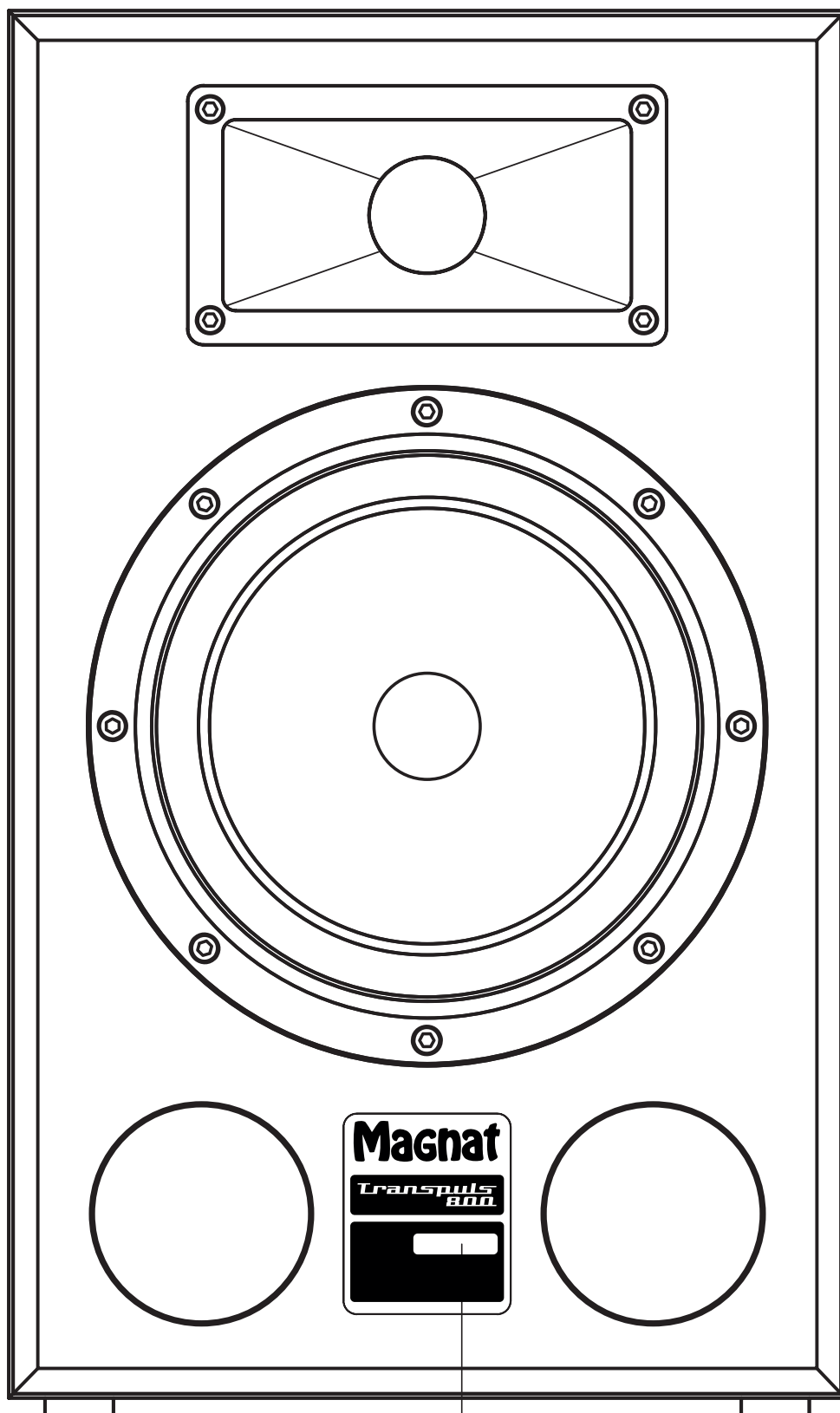
При вмешательстве в громкоговоритель или принадлежности разрешение на эксплуатацию теряет свою силу. Для эксплуатации следует применять поставляемые в комплекте принадлежности. Предусмотренные для использования дополнительные аксессуары должны быть в безупречном состоянии.

### ТЕХНИЧЕСКИЕ ХАРАКТЕРИСТИКИ

	<b>TRANSPULS 800A</b>
Конфигурация:	2 полосные "басрефлекс", полная активность
Оснащение громкоговорителей:	170 мм низко-среднечастотный громкоговоритель 22 мм высокочастотный рожок
Выходная мощность (RMS/Max.):	2 x 60 / 2 x 120 Вт
Диапазон частот:	34 – 32.000 Гц
Разделительная частота:	3.100 Гц
Рабочая частота:	2402 – 2480 МГц
Максимальная излучаемая мощность согласно (EN 62479):	-3.01 дБм
сетевой блок:	100 – 240 В
Габариты (ШxВxГ):	240 x 385 x 215 мм
Вес	
• Активный громкоговоритель	7,4 кг
• Пассивный громкоговоритель:	6,5 кг

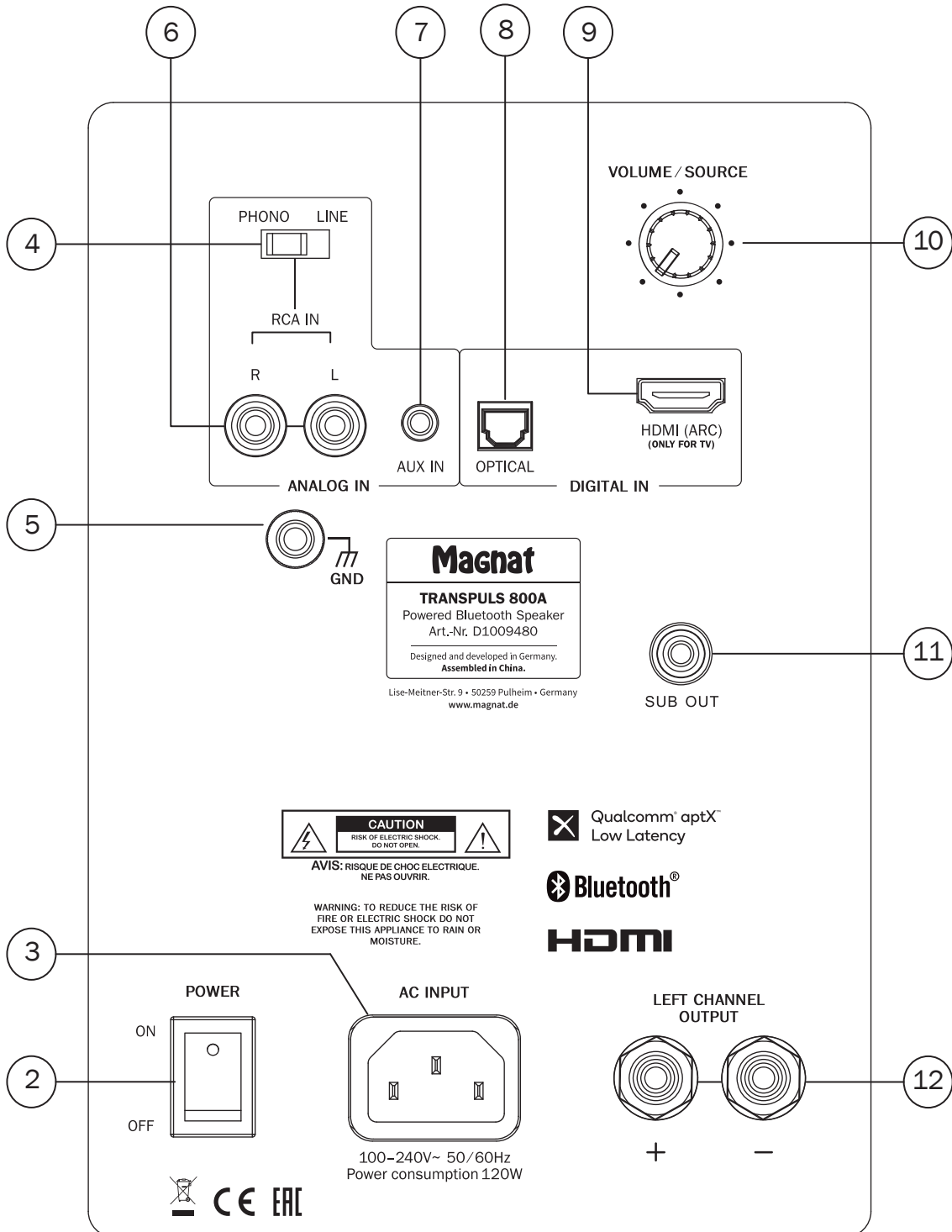
ПРАВО НА ТЕХНИЧЕСКИЕ ИЗМЕНЕНИЯ ЗА НАМИ

1

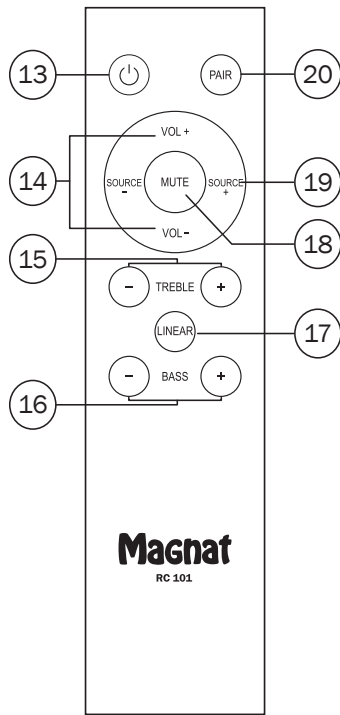


1

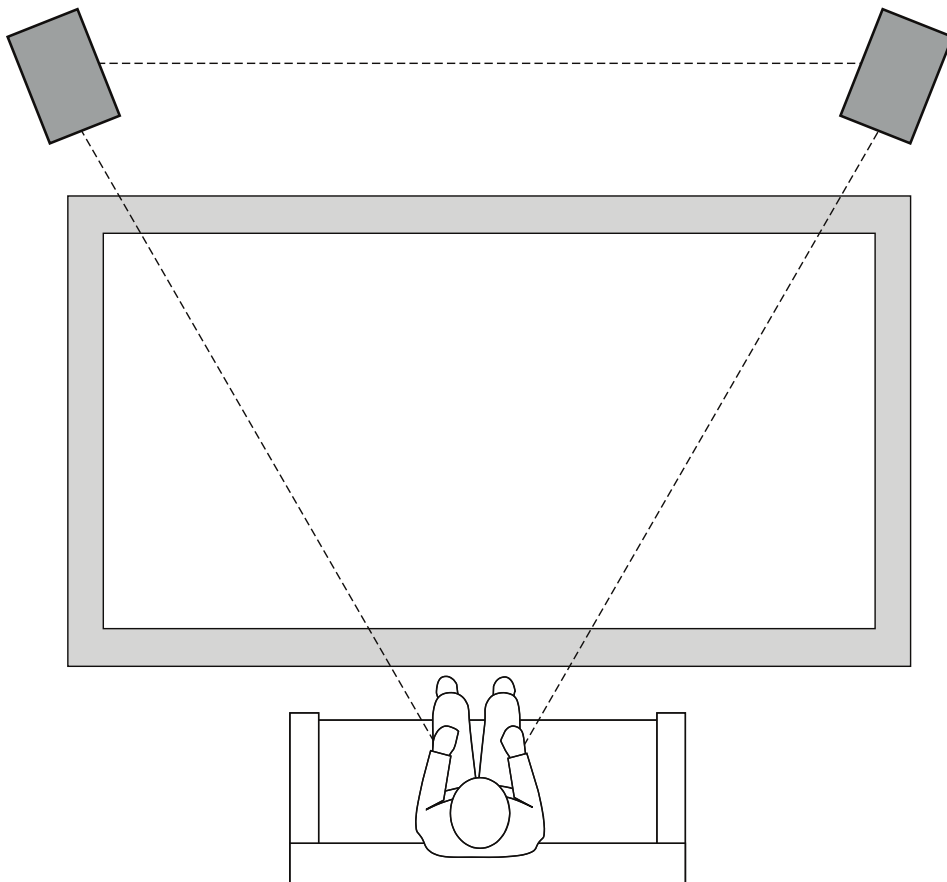
2



3



4



- (D) Wir gratulieren Ihnen! Durch Ihre kluge Wahl sind Sie Besitzer eines MAGNAT HiFi-Produktes geworden. MAGNAT HiFi-Produkte erfreuen sich aufgrund der hohen Qualität eines ausgezeichneten Rufes weltweit. Dieser hohe Qualitätsstandard ermöglicht es für MAGNAT HiFi-Lautsprecher 5 Jahre und für MAGNAT HiFi-Elektronik 2 Jahre Garantie zu gewähren.

Die Produkte werden während des gesamten Fertigungsvorganges laufend kontrolliert und geprüft. Im Servicefall beachten Sie bitte folgendes:

1. Die Garantiezeit beginnt mit dem Kauf des Produktes und gilt nur für den Erstbesitzer.
2. Während der Garantiezeit beseitigen wir etwaige Mängel, die nachweislich auf Material- oder Fabrikationsfehler beruhen, nach unserer Wahl durch Austausch oder Nachbesserung der defekten Teile. Weitergehende Ansprüche, insbesondere auf Minderung, Wandlung, Schadenersatz oder Folgeschäden sind ausgeschlossen. Die Garantiezeit wird von einer Garantieleistung durch uns nicht berührt.
3. Am Produkt dürfen keine unsachgemäßen Eingriffe vorgenommen worden sein.
4. Bei Inanspruchnahme der Garantie wenden Sie sich bitte zunächst an Ihren Fachhändler. Sollte es sich als notwendig erweisen, das Produkt an uns einzuschicken, so sorgen Sie bitte dafür, dass • das Produkt in einwandfreier Originalverpackung verschickt wird, • die Kontrollkarte ausgefüllt dem Produkt beiliegt, • die Kaufquittung beigelegt ist.
5. Von der Garantie ausgenommen sind: • Leuchtmittel • Verschleißteile • Transportschäden, sichtbar oder unsichtbar (Reklamationen für solche Schäden müssen umgehend bei der Transportfirma, Bahn oder Post eingereicht werden.) • Kratzer in Metallteilen, Frontabdeckungen u.s.w. (Diese Defekte müssen innerhalb von 5 Tagen nach Kauf direkt bei Ihrem Händler reklamiert werden.) • Fehler, die durch fehlerhafte Aufstellung, falschen Anschluss, unsachgemäße Bedienung (siehe Bedienungsanleitung), Beanspruchung oder äußere gewaltsame Einwirkung entstanden sind. • Unsachgemäß reparierte oder geänderte Geräte, die von anderer Seite als von uns geöffnet wurden. • Folgeschäden an fremden Geräten • Kostenerstattung bei Schadensbehebung durch Dritte ohne unser vorheriges Einverständnis.

- (GB) Congratulations! You have made a wise selection in becoming the owner of a MAGNAT HiFi equipment. Due to high quality MAGNAT products have earned an excellent reputation through the western world. And this high quality standard enables us to grant a 5-years warranty for MAGNAT HiFi speakers and a 2-years warranty for MAGNAT HiFi-electronic components.

The equipments are checked and tested continuously during the entire production process. In case you have problems with your MAGNAT HiFi equipment, kindly observe the following:

1. The guarantee period commences with the purchase of the component and is applicable only to the original owner.
2. During the guarantee period we will rectify any defects due to faulty material or workmanship by replacing or repairing the defective part at our discretion. Further claims, and in particular those for price reduction, cancellation of sale, compensation for damages or subsequential damages, are excluded. The guarantee period is not altered by the fact that we have carried out guarantee work.
3. Unauthorized tampering with the equipment will invalidate this guarantee.
4. Consult your authorized dealer first, if guarantee service is needed. Should it prove necessary to return the component to the factory, please insure that • the component is packed in original factory packing in good condition • the quality control card has been filled out and enclosed with the component, • your enclosed your receipt as proof of purchase.
5. Excluded from the guarantee are: • Illuminates • Wear parts • Shipping damages, either readily apparent or concealed (claims for such damages must be lodged immediately with forwarding agent, the railway express office or post office). • Scratches in cases, metal components, front panels, etc. (You must notify your dealer directly of such defects within three days of purchase.) • Defects caused by incorrect installation or connection, by operation errors (see operating instructions), by overloading or by external force. • Equipments which have been repaired incorrectly or modified or where the case has been opened by persons other than us. • Consequential damages to other equipments. • Reimbursement of costs, without our prior consent, when repairing damages by third parties.

- (F) Toutes nos félicitations!

Vous avez bien choisi et êtes le propriétaire heureux d'un produit MAGNAT. Les produits MAGNAT ont une excellente réputation pour leur bonne qualité. Pour cette raison, nous accordons 5 ans de garantie sur les haut-parleurs MAGNAT et 2 ans de garantie sur les amplificateurs MAGNAT.

Les appareils sont soumis pendant toutes les opérations de fabrications à des contrôles et vérifications constants. Si, pourtant, vous rencontrez des difficultés avec votre appareil MAGNAT veuillez tenir compte de ce qui suit:

1. La garantie débute avec l'achat de l'appareil et est valable uniquement pour le premier propriétaire.
2. Pendant la période de garantie nous réparons les dommages provenant des défauts de matériel ou de fabrication et nous procédons, à notre guise, à l'échange ou à la réparation des pièces défectueuses.
3. Aucune réparation impropre ne doit avoir été effectuée à l'appareil.
4. Lors d'une demande de garantie, veuillez vous adresser en premier lieu à votre distributeur. Si ce dernier décide que l'appareil doit nous être retourné, veuillez tenir compte que: • l'appareil soit expédié dans son emballage d'origine, • la carte de contrôle dûment remplie soit jointe, • le bon d'achat soit joint.
5. Ne sont pas compris dans la garantie: • Matériel d'éclairage • Pièces d'usure • Avaries de transport, visibles ou non (de telles réclamations doivent être faites immédiatement auprès du transporteur, du chemin de fer ou de la poste). • Des rayures sur le boîtier, pièces métalliques, couvercles etc. (ces dommages doivent être signalés directement à votre distributeur dans les trois jours suivant l'achat). • Dommages résultant d'un raccordement incorrect, maniement incorrect (voir instructions de service), surcharge ou application de force extérieure. • Appareils réparés non conformément ou modifiés et qui ont été ouverts par une personne autre que nous. • Dommages ultérieurs à d'autres appareils. • Remboursement des frais à des tiers ayant effectué les réparations sans notre accord préalable.

# GARANTIEKARTE WARRANTY CARD

Typ/Type

Serien-Nr./Serial-No.

Name und Anschrift des Händlers/Stempel  
Name and address of the dealer/stamp

## Käufer/Customer

Name/Name \_\_\_\_\_

Straße/Street \_\_\_\_\_

PLZ, Ort/City \_\_\_\_\_

Land/Country \_\_\_\_\_

Kaufdatum/buying date

Nur gültig in Verbindung mit Ihrer Kaufquittung!  
No warranty without receipt!



---

# Magnat<sup>®</sup>

Magnat Audio-Produkte GmbH  
Lise-Meitner-Str. 9 • D-50259 Pulheim • Germany  
Tel. +49 (0) 2234/ 807 - 0 • Fax +49 (0) 2234/807 - 399  
Internet: <http://www.magnat.de>

**EAC**